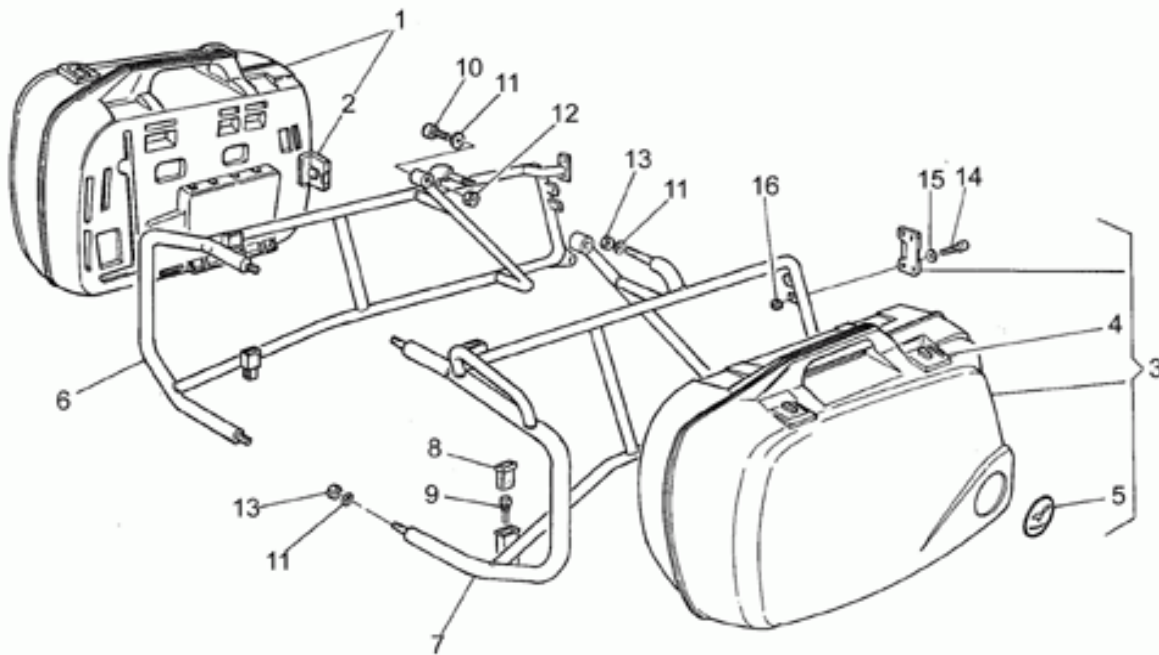


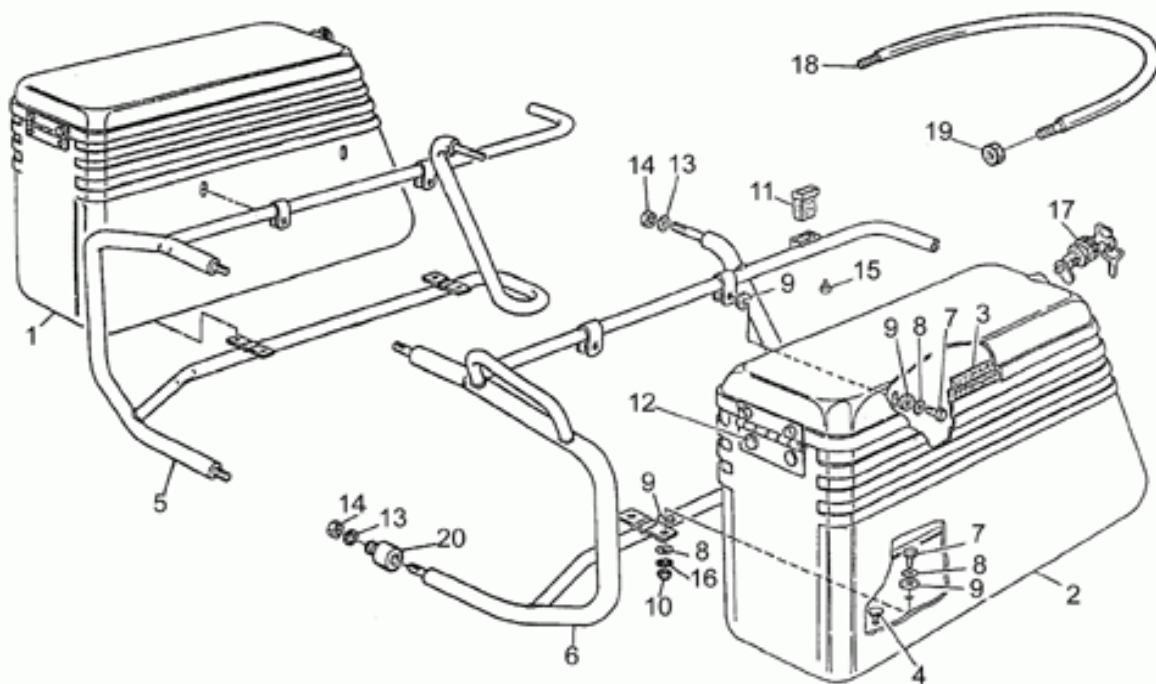
## Tables

Table	Description
01	SACOCHE RIGIDES
02	SACOCHE MÉTAL
03	CARROSSERIE AV.
04	CARROSSERIE CENTRALE
05	TRANSMISSION CPL.
06	TABEAU DE BORD
07	PHARE AVANT-KLAXON
08	FEU ARRIÈRE
09	FILTRE AIR
10	FOURCHE AV.
11	FOURCHE ARRIERE
12	CIRCUIT ELECTRIQUE
13	LAMPE STROBO "SONORA"
14	LAMPE STROBO "VAMA"
15	GUIDON - COMMANDES
16	GARDE-BOUE AV./ARRIÈRE
17	R.PIEDS - BÉQUILLES
18	PINCE FREIN
19	MAÎT. CYL. FREIN AV
20	POMPE FREIN ARRIÈRE
21	ROUE AV.
22	ROUE ARRIÈRE
23	SIRÈNE "SONORA"
24	SUSPENSION AVANT/ARRIÈRE
25	CHASSIS
26	CIRCUIT ÉLECTRIQUE "DIGIPLX"
27	ARBRE MOTEUR
28	ALIMENTATION
29	BOÎTE DE VITESSES
30	CARBURATEUR
31	CARTER
32	DISTRIBUTION
33	EMBRAYAGE
34	ALLUMAGE "DUCATI"
35	GROUPE ECHAPPEMENT
36	DÉMARREUR
37	POMPE HUILE
38	CARTER DE BOÎTE VITESSES
39	TÊTE CYLINDRE

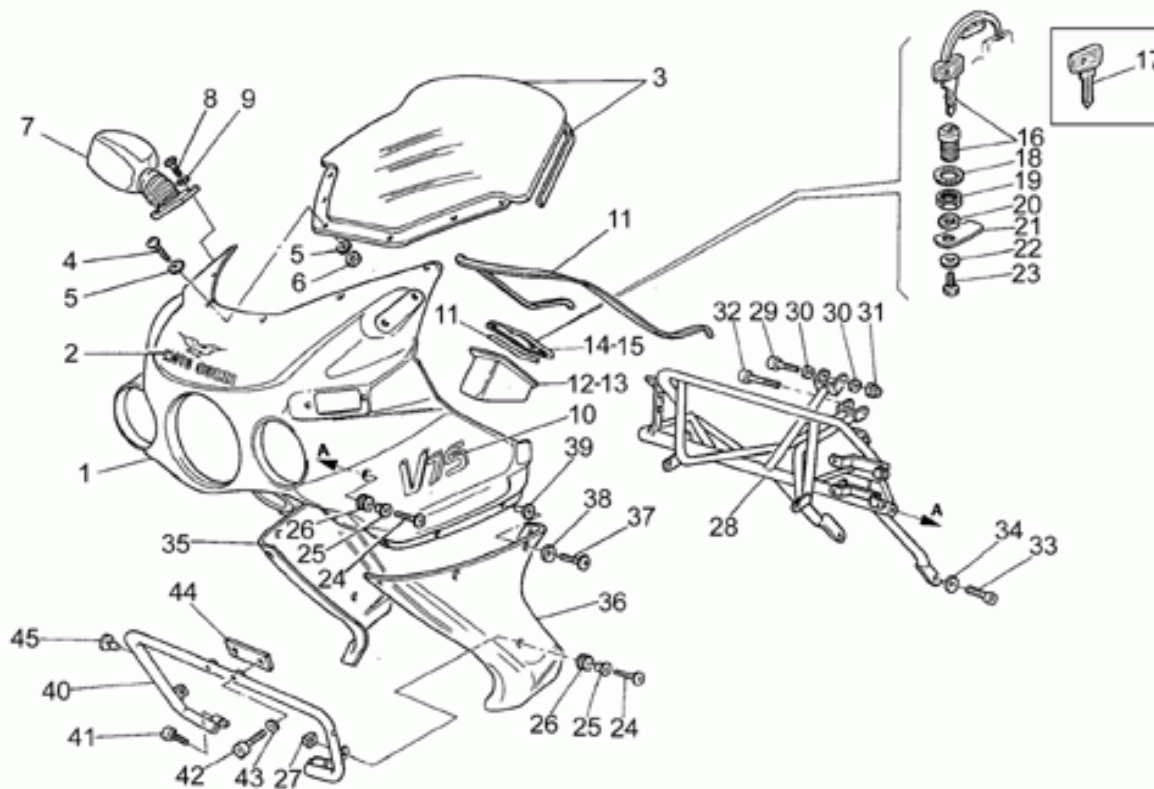




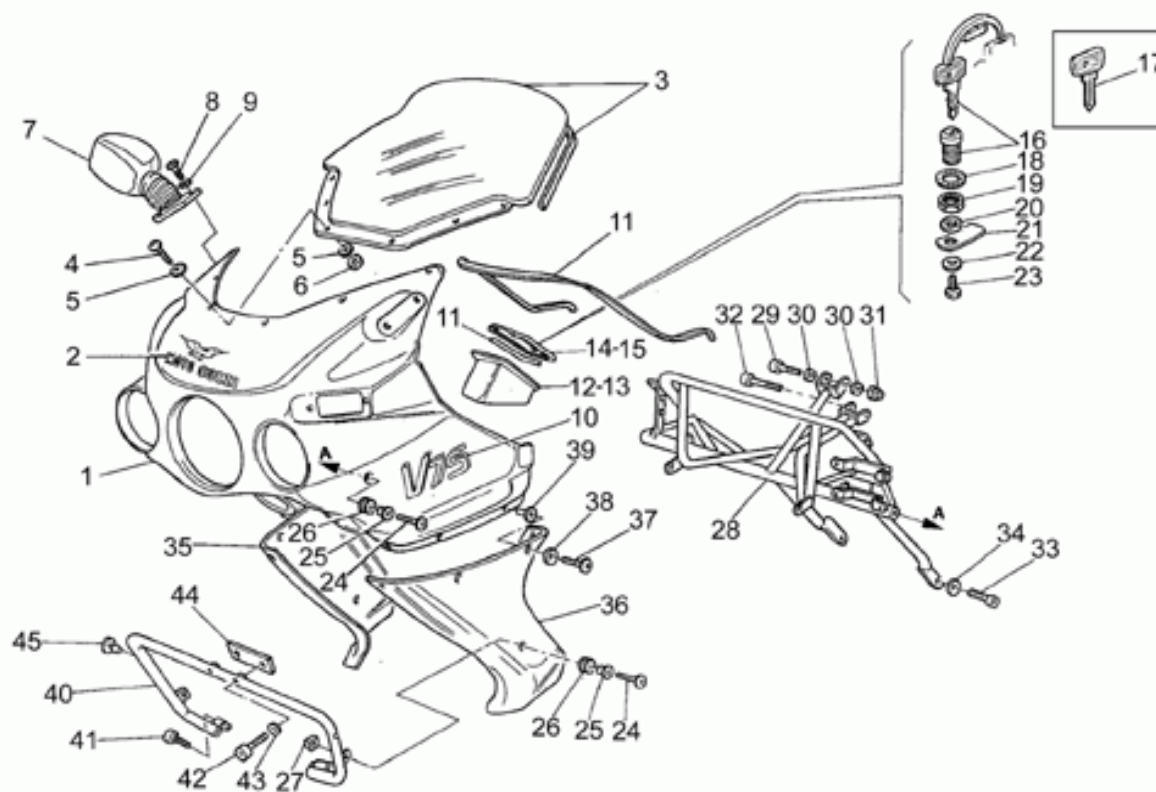
Ref.	Description	Year	I.M.	Country	Version	Code	Qty
1	Sacoches d. noire/blanche	-	-	-	-	20482520	1
2	Serrure coffre	-	-	-	-	31484065	2
3	Sacoches g. noire/blanche	-	-	-	-	20485720	1
4	Serrure couvercle	-	-	-	-	31484066	4
5	Plaque Moto Guzzi	-	-	-	-	31482065	2
6	Support sac d.	-	-	-	-	20485020	1
7	Support sac g.	-	-	-	-	20486520	1
8	Caoutchouc	-	-	-	-	28584845	2
9	Caoutchouc	-	-	-	-	93180706	1
10	Vis M8X45	-	-	-	-	98620445	2
11	Rondelle élastique	-	-	-	-	61270300	10
12	Ecrou	-	-	-	-	92630208	2
13	Ecrou	-	-	-	-	92630108	8
14	Vis	-	-	-	-	98230619	2
15	Rondelle	-	-	-	-	95001206	2
16	Ecrou	-	-	-	-	92630107	2



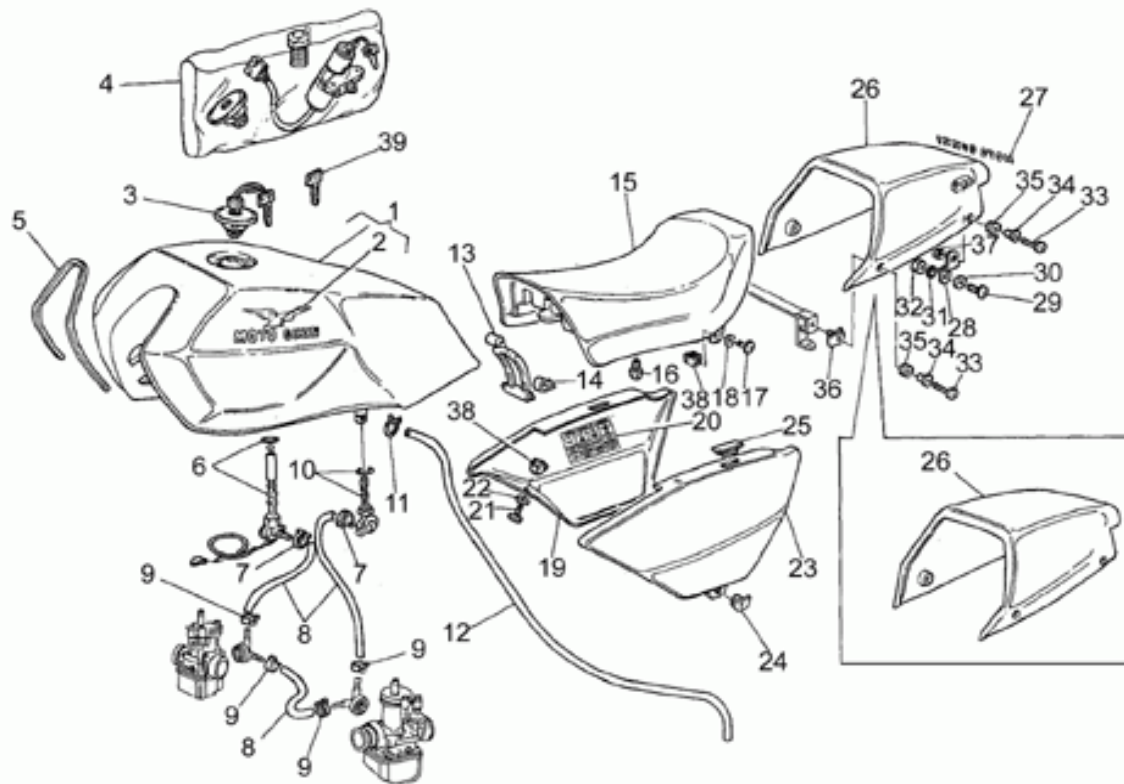
Ref.	Description	Year	I.M.	Country	Version	Code	Qty
1	Sacoche d. cpl.blanche	-	-	-	-	23482590	1
	Sacoche d. cpl.blanche/bleue	-	-	-	-	23482590004	1
	Sacoche d. cpl.blanche/noire	-	-	-	-	23482590003	1
	Sacoche d. cpl.bleue C.	-	-	-	-	28482580	1
	Sacoche d. cpl.bleue R.	-	-	-	-	89000114	1
2	Sacoche g. cpl.blanche	-	-	-	-	23485790	1
	Sacoche g. cpl.blanche/bleue	-	-	-	-	23485790004	1
	Sacoche g. cpl.blanche/noire	-	-	-	-	23485790003	1
	Sacoche g. cpl.bleue C.	-	-	-	-	28485780	1
	Sacoche g. cpl.bleue R.	-	-	-	-	89000115	1
3	Joint couvercle	-	-	-	-	28483946	2
4	Tampon	-	-	-	-	19705900	8
5	Support droite	-	-	-	-	28485045	1
6	Support gauche	-	-	-	-	28486545	1
7	Vis M6X20	-	-	-	-	98054320	12
8	Rondelle 6,5x20x2	-	-	-	-	95100141	16
9	Caoutchouc	-	-	-	-	93110060	24
10	Ecrou	-	-	-	-	92602206	8
11	Caoutchouc	-	-	-	-	28584845	2
12	Vis	-	-	-	-	28576047	4
13	Rondelle élastique	-	-	-	-	95021108	6
14	Ecrou	-	-	-	-	92602208	6
15	Caoutchouc	-	-	-	-	93180706	1
16	Rondelle évent.	-	-	-	-	95021106	8
17	Serrure	-	-	-	-	28489945	2
18	Traverse raccordement sacoches	-	-	-	-	28486880	1
19	Ecrou	-	-	-	-	92630508	2
20	Goujon	-	-	-	-	23488490	2



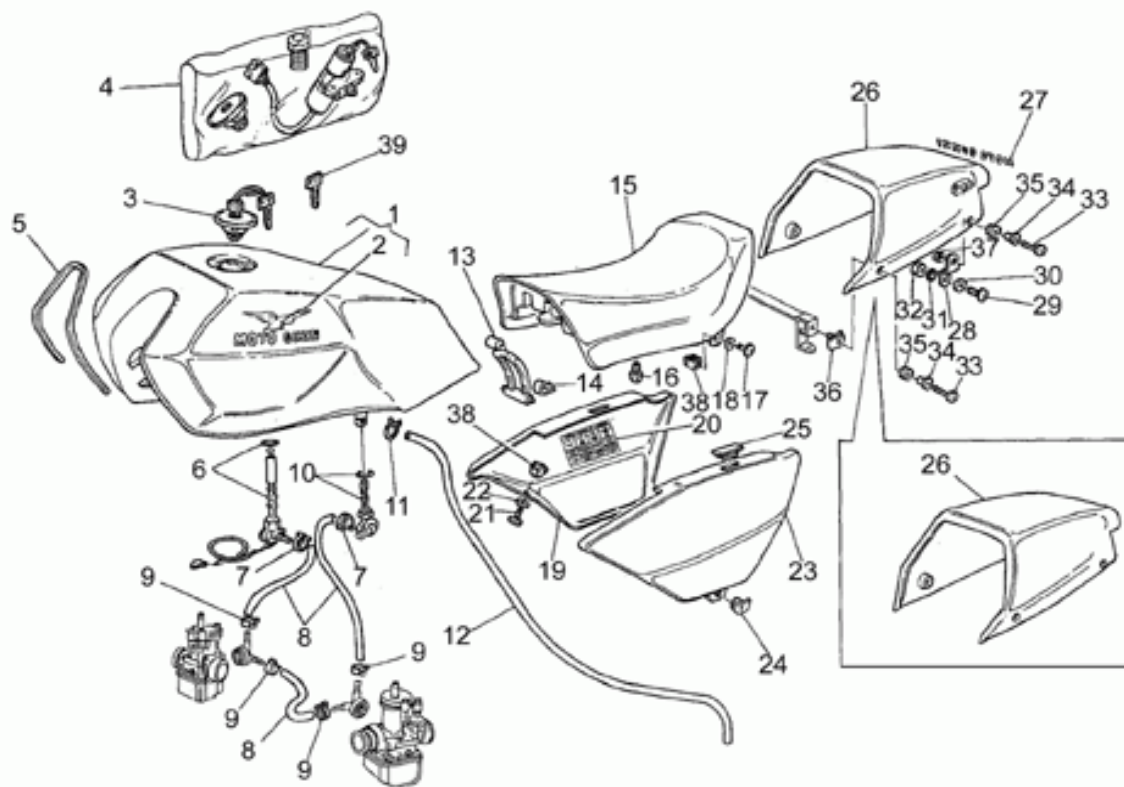
Ref.	Description	Year	I.M.	Country	Version	Code	Qty
1	Avant carène blanc	-	-	-	-	20575420	1
	Avant carène bleu C.	-	-	-	-	20575423	1
	Avant carène bleu R.	-	-	-	-	20575424	1
	Avant carène brut	-	-	-	-	205754201	1
2	Déc."motoGuzzi" or/noire	-	-	-	-	19917535	1
3	Pare-brise	-	-	-	-	20577220	1
4	Vis	-	-	-	-	98230625	6
5	Rondelle	-	-	-	-	29577860	12
6	Ecrou	-	-	-	-	92630207	6
7	Miroir rétroviseur	-	-	-	-	28769847	2
8	Vis	-	-	-	-	98202520	4
9	Rondelle	-	-	-	-	95007205	4
10	Décalc."v75" or	-	-	-	-	20922021	2
11	Joint	-	-	-	-	008239310800	1
12	Logement d.	-	-	-	-	20579320	1
13	Logement g.	-	-	-	-	20579620	1
14	Couvercle d. blanc	-	-	-	-	20576220	1
	Couvercle d. bleu C.	-	-	-	-	20576223	1
	Couvercle d. bleu R.	-	-	-	-	20576224	1
	Couvercle d. brut	-	-	-	-	205762201	1
15	Couvercle d. bleu C.	-	-	-	-	20576323	1
	Couvercle g. blanc	-	-	-	-	20576320	1
	Couvercle g. bleu R.	-	-	-	-	20576324	1
	Couvercle g. brut	-	-	-	-	205763201	1
16	Serrure porte-objets	-	-	-	-	30468700	2
17	Clé pas cantée brut	-	-	-	-	30735500	1
18	Bague	-	-	-	-	95021019	2
19	Ecrou	-	-	-	-	92608618	2
20	Rondelle	-	-	-	-	95129240	2
21	Levier serrure	-	-	-	-	20739420	2
22	Rondelle 6,5x20x2	-	-	-	-	95100141	2
23	Vis	-	-	-	-	98084308	2
24	Vis	-	-	-	-	98326031	4
25	Entretoise	-	-	-	-	30576100	4
26	Caoutchouc	-	-	-	-	91551167	4
27	Ecrou en cage	-	-	-	-	92660601	2
28	Support carénage	-	-	-	-	20590520	1
	Support SONORA	-	-	-	-	20590521	1
29	Vis	-	-	-	-	98620455	1
30	Rondelle	-	-	-	-	95004208	4
31	Ecrou	-	-	-	-	92630108	2
32	Vis	-	-	-	-	98620465	1
33	Vis	-	-	-	-	98622416	2



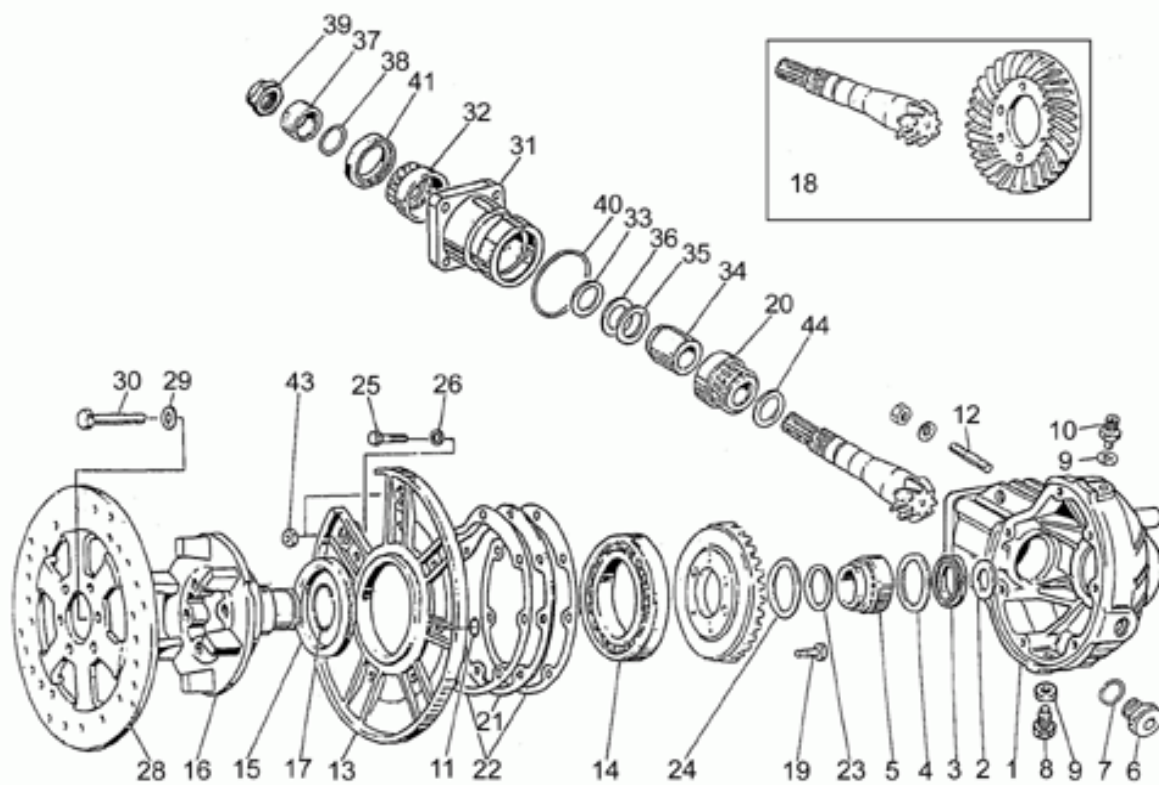
Ref.	Description	Year	I.M.	Country	Version	Code	Qty
34	Rondelle	-	-	-	-	14615901	2
35	carène inf.d. blanche	-	-	-	-	20570320	1
	carène inf.d. bleue C.	-	-	-	-	20570323	1
	carène inf.d. bleue R.	-	-	-	-	20570324	1
	carène inf.d. brute	-	-	-	-	205703201	1
36	carène inf.g. blanche	-	-	-	-	20570420	1
	carène inf.g. bleue C.	-	-	-	-	20570423	1
	carène inf.g. bleue R.	-	-	-	-	20570424	1
	carène inf.g. brute	-	-	-	-	205704201	1
37	Vis	-	-	-	-	98326022	8
38	Rondelle	-	-	-	-	66478610	8
39	Caoutchouc	-	-	-	-	93231606	8
40	pare-chocs AV	-	-	-	-	20450220	1
41	Vis	-	-	-	-	98622540	2
42	Vis	-	-	-	-	98610450	2
43	Rondelle élastique	-	-	-	-	61270300	2
44	Plaque	-	-	-	-	17451750	1
45	Tampon	-	-	-	-	19705900	2



Ref.	Description	Year	I.M.	Country	Version	Code	Qty
1	Réservoir ess. blanc	-	-	-	-	20100220	1
	Réservoir ess. bleu C.	-	-	-	-	20100223	1
	Réservoir ess. brut	-	-	-	-	201002201	1
	Réservoir ess.bleu R.	-	-	-	-	20100224	1
2	Déc."motoGuzzi" or/noire	-	-	-	-	19917535	2
3	Bouchon réservoir essence	-	-	-	-	20103920	1
4	Kit serrure	-	-	-	-	20736820	1
5	Joint	-	-	-	-	008239310700	1
6	Robinet ess. g.	-	-	-	-	23105370	1
7	Collier	-	-	-	-	93305017	2
8	Tuyau essence	-	-	-	-	008239560800	1
9	Collier	-	-	-	-	28157950	4
10	Robinet ess. d.	-	-	-	-	23105470	1
11	Collier	-	-	-	-	35108450	1
12	Tuyau reniflard radiateur	-	-	-	-	008239440500	1
13	Tirant	-	-	-	-	19102750	1
14	Cavalier	-	-	-	-	93301318	1
15	Selle	-	-	-	-	20460520	1
16	Tampon	-	-	-	-	29461650	4
17	Vis	-	-	-	-	98230619	2
18	Rondelle	-	-	-	-	95100123	2
19	Flanc d. blanc	-	-	-	-	20476220	1
	Flanc d. bleu C.	-	-	-	-	20476223	1
	Flanc d. bleu R.	-	-	-	-	20476224	1
	Flanc d. brut	-	-	-	-	204762201	1
20	Décalcomanie "schema fusibili"	-	-	-	-	20945420	1
21	Vis	-	-	-	-	98326016	2
22	Rondelle	-	-	-	-	29577860	2
23	Flanc g. blanc	-	-	-	-	20476320	1
	Flanc g. bleu C.	-	-	-	-	20476323	1
	Flanc g. bleu R.	-	-	-	-	20476324	1
	Flanc g. brut	-	-	-	-	204763201	1
24	Caoutchouc	-	-	-	-	19478550	2
25	Caoutchouc	-	-	-	-	19478750	2
26	Queue blanche	-	-	-	-	20472620	1
	Queue blanche	-	-	-	-	20472626	1
	Queue bleue	-	-	-	-	20472623	1
	Queue bleue C.	-	-	-	-	20472629	1
	Queue bleue R.	-	-	-	-	89000118	1
	Queue brute	-	-	-	-	204726251	1
	Queue brute	-	-	-	-	204726201	1
27	Déc."motoGuzzi" or/noire	-	-	-	-	20923420	1
28	Bride	-	-	-	-	20473320	2

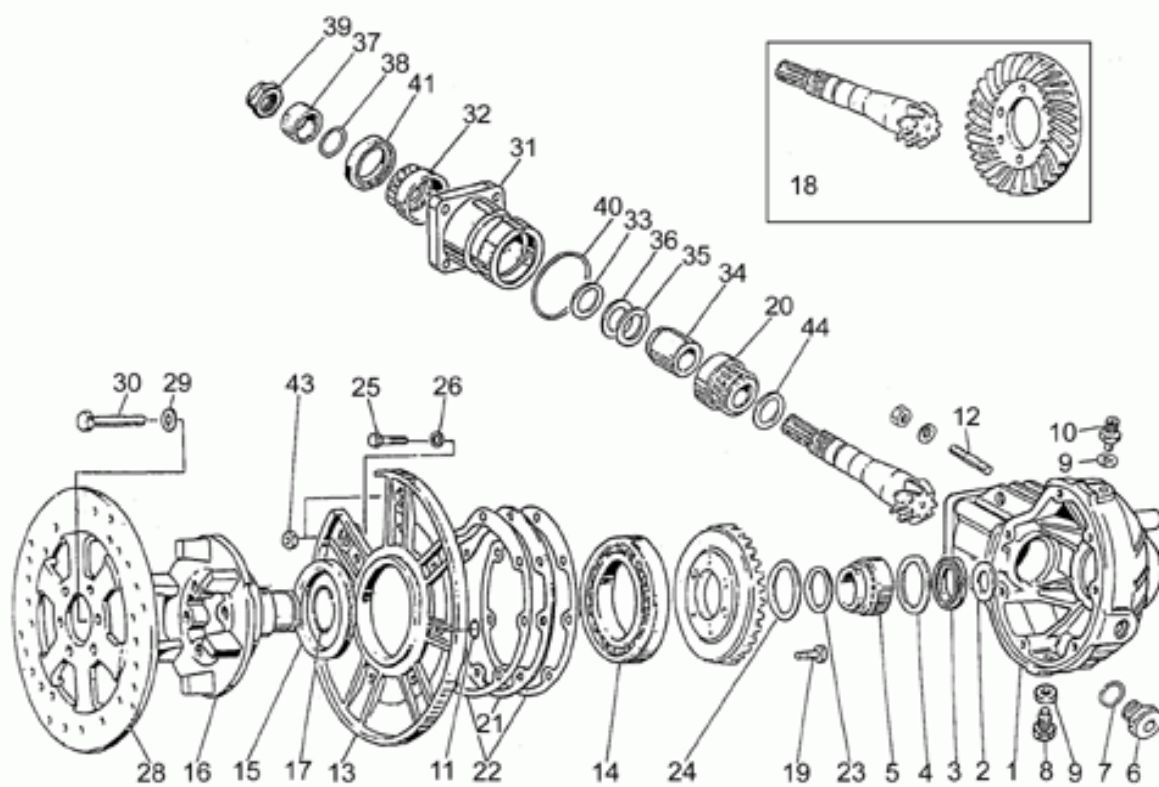


Ref.	Description	Year	I.M.	Country	Version	Code	Qty
29	Vis	-	-	-	-	98231022	2
30	Rondelle	-	-	-	-	95000210	2
31	Rondelle évent.	-	-	-	-	95022110	2
32	Ecrou	-	-	-	-	92602210	2
33	Vis	-	-	-	-	98326022	4
34	Entretoise	-	-	-	-	30576100	4
35	Caoutchouc	-	-	-	-	91551010	4
36	Clip	-	-	-	-	28576590	2
37	Ecrou M6x1	-	-	-	-	92630106	2
38	Ecrou en cage	-	-	-	-	92660601	4
39	Clé pas cantée brut	-	-	-	-	30735500	1

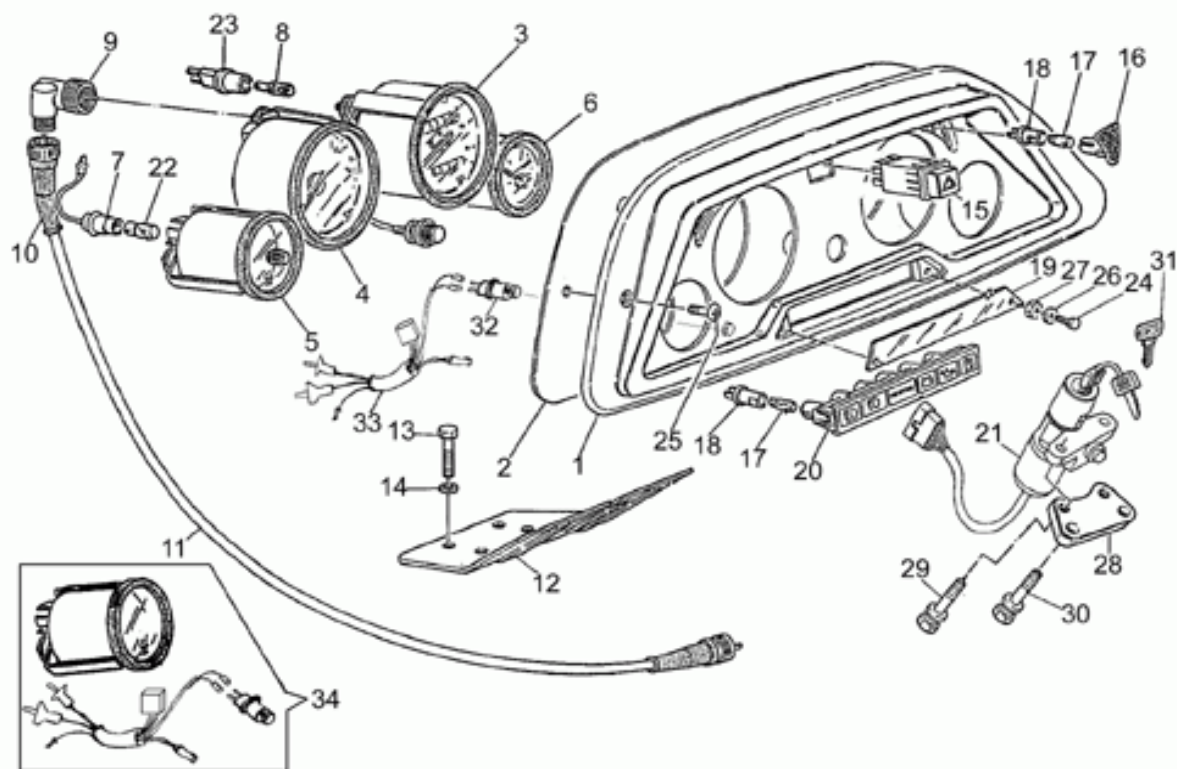


Ref.	Description	Year	I.M.	Country	Version	Code	Qty
1	Couvercle transmission gris	-	-	-	-	31350380	1
2	Rondelle d'appui	-	-	-	-	19351900	1
3	Bague d'étanchéité	-	-	-	-	90403547	1
4	Rondelle d'appui	-	-	-	-	19351100	1
5	Roulement à rouleaux 35x50x17	-	-	-	-	92252235	1
6	Bouchon huile	-	-	-	-	19351200	1
7	Joint torique 20,24x2,62	-	-	-	-	90706203	1
8	Bouchon vid.huile	-	-	-	-	31003766	1
9	Garniture	-	-	-	-	10528900	2
10	Bouchon purge	-	-	-	-	19206501	1
11	Joint torique	-	-	-	-	90706076	2
12	Vis sans tête	-	-	-	-	96508055	4
13	Couvercle	-	-	-	-	19350421	1
14	Roulement à billes 70x110x13	-	-	-	-	92201070	1
15	Bague d'étanchéité 75x90x8	-	-	-	-	90407590	1
16	Pivot	-	-	-	-	19351401	1
17	Bague de butée	-	-	-	-	90353030	1
18	Couple conique Z8/31	-	-	-	-	20354621	1
19	Vis	-	-	-	-	19356320	6
20	Roulement roul.con.	-	-	-	-	92249223	1
21	Cale 0,8 mm	-	-	-	-	19355400	1
	Cale 0,9 mm	-	-	-	-	19355402	1
	Cale 1 mm	-	-	-	-	19355404	1
	Cale 1,1 mm	-	-	-	-	19355406	1
	Cale 1,2 mm	-	-	-	-	19355408	1
	Cale 1,3 mm	-	-	-	-	19355410	1
	Cale 1,4 mm	-	-	-	-	19355411	1
	Cale 1,5 mm	-	-	-	-	19355412	1
	Cale 1,6 mm	-	-	-	-	19355413	1
22	Joint	-	-	-	-	19350700	2
23	Rondelle éventail	-	-	-	-	19352300	1
24	Rondelle éventail	-	-	-	-	19353500	1
25	Vis	-	-	-	-	19357660	7
26	Rondelle élastique	-	-	-	-	61270300	7
28	Disque frein arrière	-	-	-	-	19635736	1
29	Rondelle	-	-	-	-	14615901	6
30	Vis	-	-	-	-	98054418	6
31	Habillage roulement	-	-	-	-	19352401	1
32	Roulement à rouleaux 20x47x14	-	-	-	-	92249220	1
33	Cale 1 mm	-	-	-	-	19355300	2
	Cale 1,1 mm	-	-	-	-	19355301	2
	Cale 1,2 mm	-	-	-	-	19355302	2

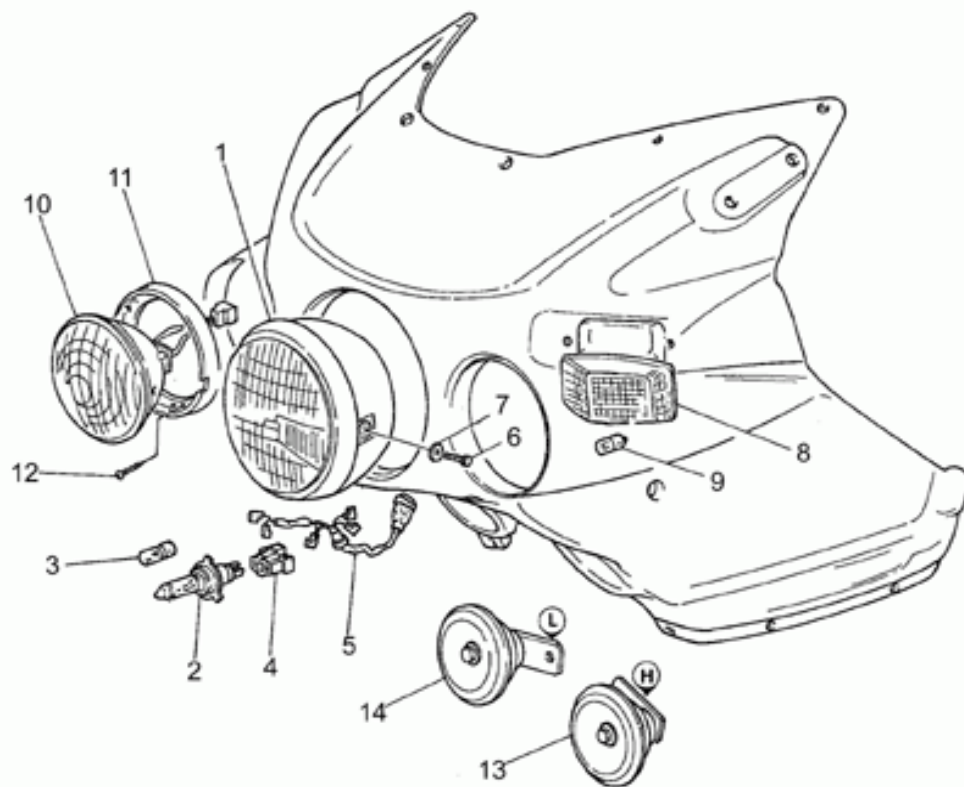




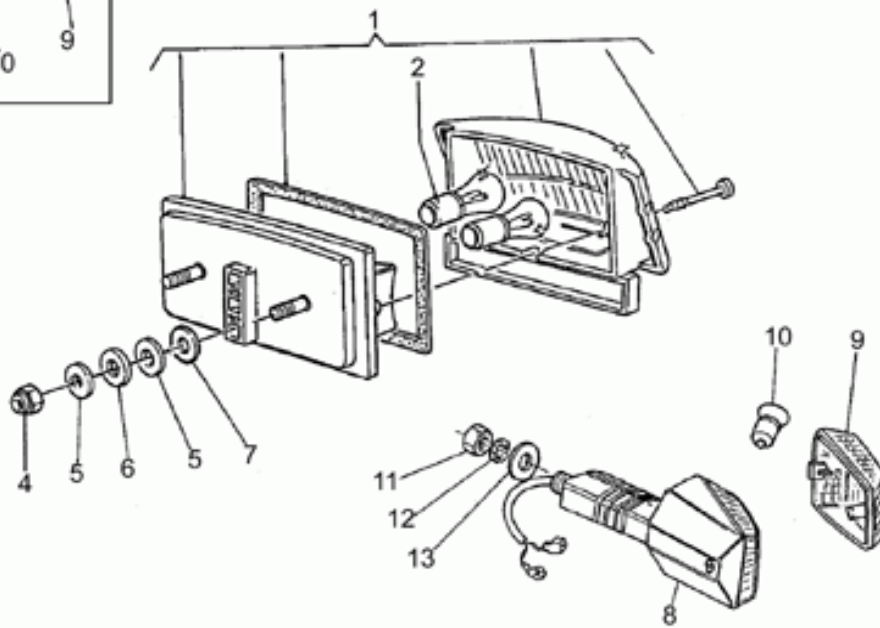
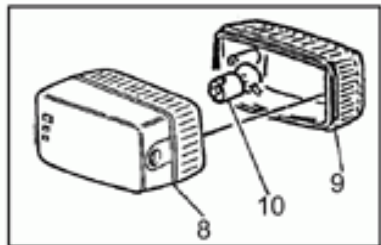
Ref.	Description	Year	I.M.	Country	Version	Code	Qty
33	Cale 1,3 mm	-	-	-	-	19355303	2
	Cale 1,4 mm	-	-	-	-	19355304	2
	Cale 1,5 mm	-	-	-	-	19355305	2
	Cale 1,6 mm	-	-	-	-	19355306	2
	Cale 1,7 mm	-	-	-	-	19355307	2
	Cale 1,8 mm	-	-	-	-	19355308	2
	Cale 1,9 mm	-	-	-	-	19355309	2
34	Entretoise	-	-	-	-	19355121	1
35	Rondelle ajustem. 0,1 mm	-	-	-	-	19355200	1
36	Rondelle ajustem. 0,15 mm	-	-	-	-	19355202	1
37	Entretoise	-	-	-	-	19356801	1
38	Bague d'étanchéité 18,77X1,78	-	-	-	-	90706188	1
39	Ecrou	-	-	-	-	19356700	1
40	Bague d'étanchéité	-	-	-	-	90706552	1
41	Bague d'étanchéité	-	-	-	-	90403247	1
43	Ecrou	-	-	-	-	92602208	2
44	Cale 1 mm	-	-	-	-	19355320	1
	Cale 1,1 mm	-	-	-	-	19355321	1
	Cale 1,2 mm	-	-	-	-	19355322	1
	Cale 1,3 mm	-	-	-	-	19355323	1
	Cale 1,4 mm	-	-	-	-	19355324	1
	Cale 1,5 mm	-	-	-	-	19355325	1
	Cale 1,6 mm	-	-	-	-	19355326	1
	Cale 1,7 mm	-	-	-	-	19355327	1
	Cale 1,8 mm	-	-	-	-	19355328	1
	Cale 1,9 mm	-	-	-	-	19355329	1



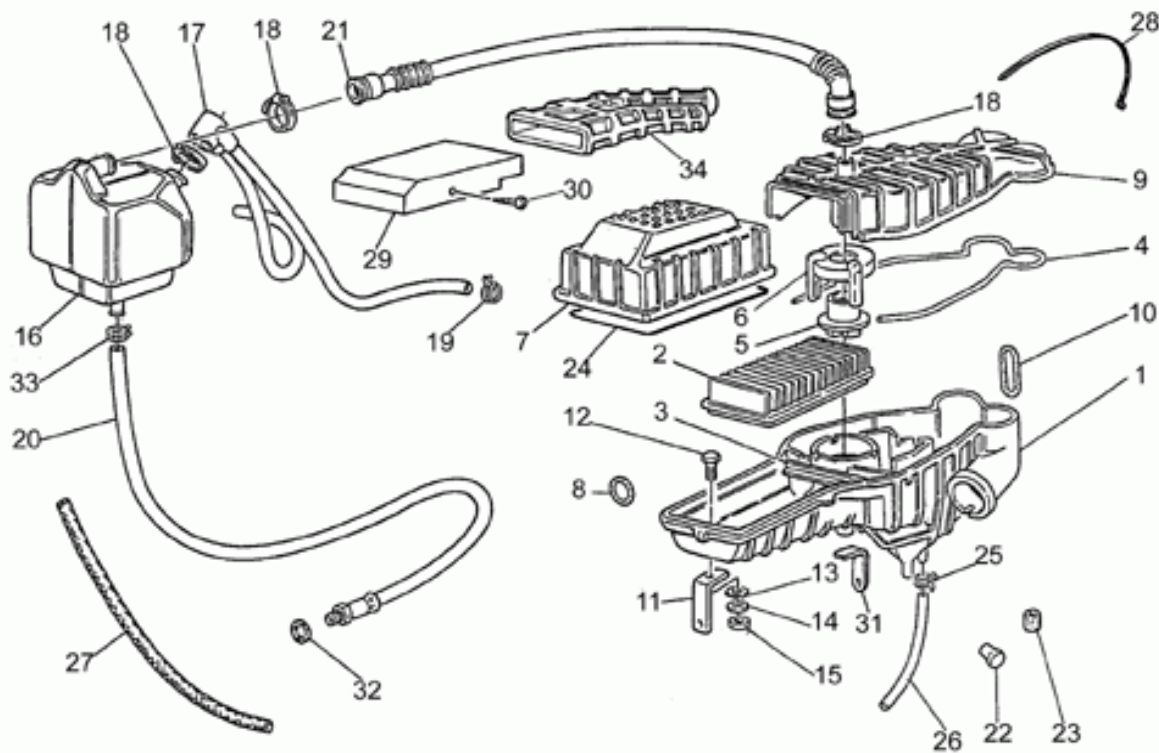
Ref.	Description	Year	I.M.	Country	Version	Code	Qty
1	Tableau de bord	-	-	-	1A	29766260	1
	Tableau de bord	-	-	-	2A	29766262	1
2	Support instruments	-	-	-	1A	31764140	1
	Plaque	-	-	-	2A	31764141	1
3	Compteur kilométrique	-	-	-	-	29761560	1
4	Electronic revolution counter	-	-	-	-	28767235	1
5	Horloge	-	-	-	-	29783060	1
	Horloge cpl.	-	-	-	2A	29783061001	1
6	Voltmètre	-	-	-	-	29784960	1
7	Porte-ampoule	-	-	-	-	28760633	1
8	Lampe (ou Ampoule) 12V 3W	-	-	-	-	17762150	3
9	Renvoi 90j	-	-	-	-	17768360	1
10	Gaine	-	-	-	-	17762200	1
11	Transmission tachymètre	-	-	-	-	27760410	1
12	Support émetteur	-	-	-	-	19502315	1
13	Vis	-	-	-	-	98074418	2
14	Rondelle élastique	-	-	-	-	61270300	2
15	Turn indicator switch	-	-	-	-	28745761	1
16	Porte-témoins clignotants	-	-	-	-	65758970	2
17	Lampe (ou Ampoule) 12V-1,2W	-	-	-	-	93450140	8
18	Porte-ampoule	-	-	-	-	19768680	8
19	Cache vitré témoins	-	-	-	-	29781160	1
20	Boîtier témoins	-	-	-	-	27766985	1
21	Commutateur à clé	-	-	-	-	30782500	1
22	Lampe (ou Ampoule) 12V-4W	-	-	-	-	93450119	1
23	Porte-ampoule	-	-	-	-	14768650	3
24	Vis	-	-	-	-	98070010	2
25	Vis	-	-	-	-	98326021	2
26	Rondelle	-	-	-	-	95000203	2
27	Ecrou	-	-	-	-	92601003	2
28	Support commutateur POLIZIA	-	-	-	-	20782321	1
29	Vis spéciale M8x15	-	-	-	-	97260415	2
30	Vis à arrachement	-	-	-	-	97260425	2
31	Clé pas cantée brut	-	-	-	-	30735500	1
32	Bouton	-	-	-	-	19761117	1
33	Câblage adaptateur	-	-	-	-	19761217	1
34	Horloge cpl.	-	-	-	2A	29783061001	1



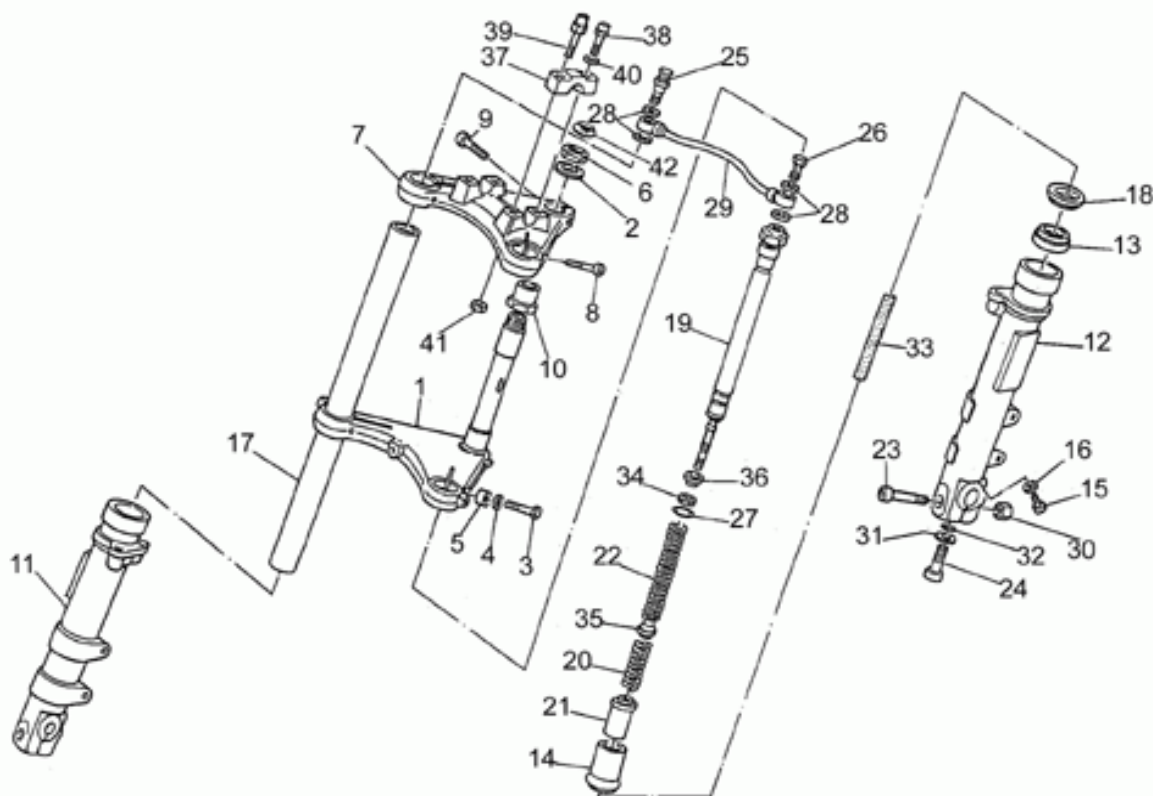
Ref.	Description	Year	I.M.	Country	Version	Code	Qty
1	Groupe optique	-	-	-	-	29740500	1
2	Lampe (ou Ampoule) 12V-55/60W	-	-	-	-	93450232	1
3	Lampe (ou Ampoule) 12V-4W	-	-	-	-	93450119	1
4	Porte-ampoule	-	-	-	-	14756255	1
5	Câblage feu AV	-	-	-	-	14747455	1
6	Vis M8X25	-	-	-	-	98054425	2
7	Rondelle	-	-	-	-	95100256	2
8	Appel de phare AV	-	-	-	-	20750620	2
9	Lampe (ou Ampoule) 12V-10W	-	-	-	-	93450127	2
10	Feu suppl.halogène bleu CPU	-	-	-	-	23743392	2
11	Cadre phare	-	-	-	-	23742890	2
12	Vis taraud	-	-	-	-	99200316	8
13	Klaxon H	-	-	-	-	31743765	1
14	Klaxon L	-	-	-	-	31743766	1



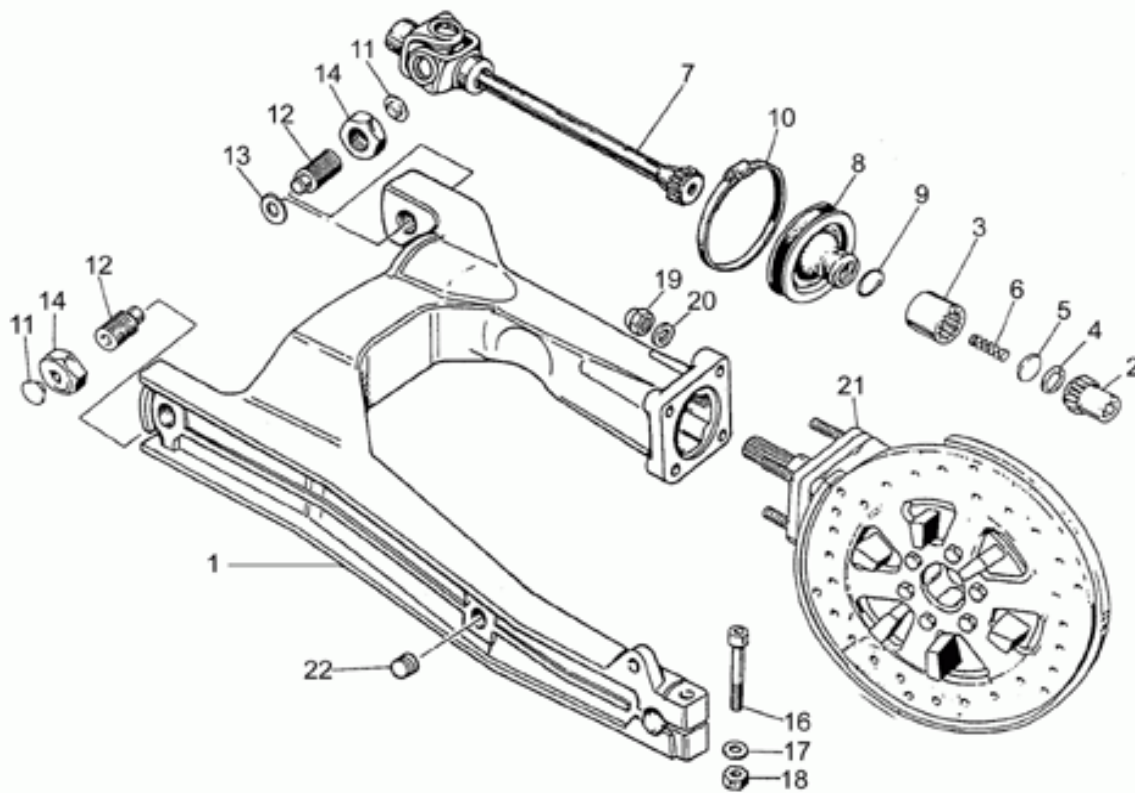
Ref.	Description	Year	I.M.	Country	Version	Code	Qty
1	Feu arrière	-	-	-	-	27740985	1
2	Lampe (ou Ampoule) 12V/5-21W	-	-	-	-	93450224	2
4	Ecrou M6x1	-	-	-	-	92630206	2
5	Rondelle 6,5x20x2	-	-	-	-	95100141	4
6	Caoutchouc	-	-	-	-	93110060	2
7	Cale	-	-	-	-	90716067	2
8	Appel de phare AR	-	-	-	1A	28751678	2
	Clignotant arrière	-	-	-	2A	28751647	2
9	Vitre clignotant	-	-	-	1A	23753710	2
	Vitre clignotant	-	-	-	2A	28753747	2
10	Lampe (ou Ampoule) 12V-10W	-	-	-	-	93450127	2
11	Ecrou bas M12x1,25	-	-	-	-	92602512	2
12	Rondelle évent.	-	-	-	-	95021112	2
13	Rondelle	-	-	-	-	95100414	2



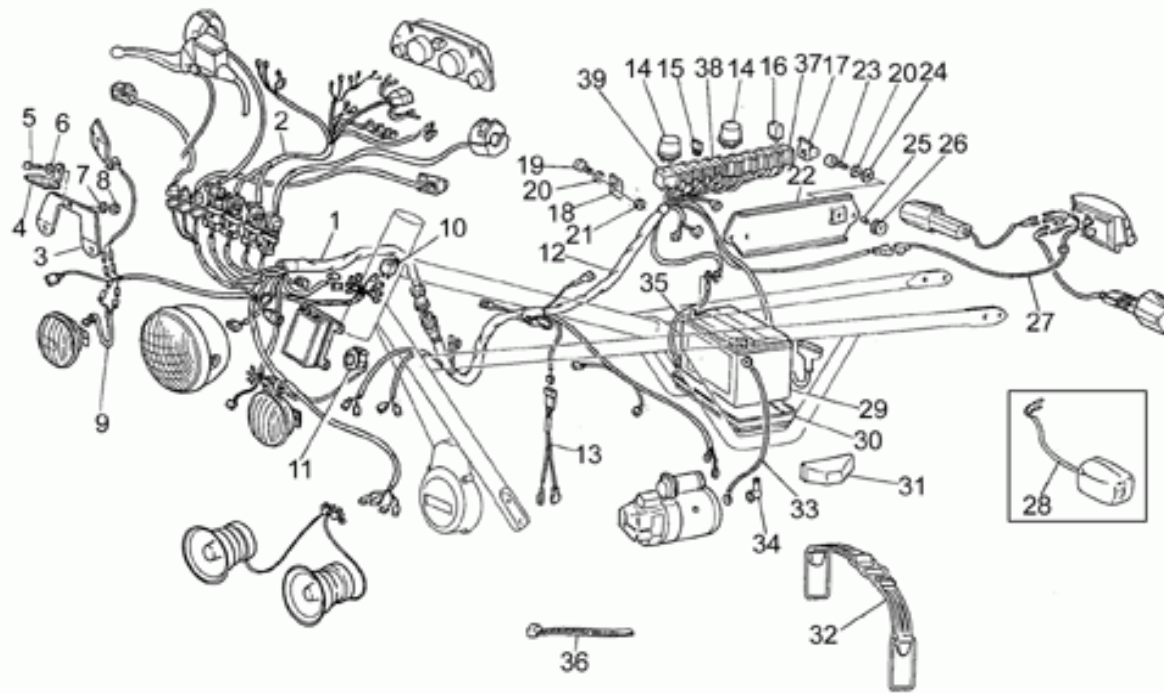
Ref.	Description	Year	I.M.	Country	Version	Code	Qty
1	Part.inf.cais.filtre	-	-	-	-	19114060	1
2	Filtre air	-	-	-	-	28113650	1
3	Etrier	-	-	-	-	19112960	1
4	Joint	-	-	-	-	19113960	1
5	Protection	-	-	-	-	19111060	1
6	Couvercle	-	-	-	-	19111160	1
7	Couvercle filtre	-	-	-	-	19113760	1
8	Ressort court	-	-	-	-	31110715	3
9	Part.sup.cais.filtre	-	-	-	-	19113460	1
10	Ressort long	-	-	-	-	31110815	3
11	Support filtre	-	-	-	-	31114165	1
12	Vis	-	-	-	-	98054214	1
13	Rondelle évent.	-	-	-	-	95021105	1
14	Rondelle	-	-	-	-	95000205	1
15	Ecrou	-	-	-	-	92630105	1
16	Corp	-	-	-	-	27153460	1
17	Reniflard	-	-	-	-	23159670	1
18	Collier	-	-	-	-	93305018	3
19	Collier	-	-	-	-	61108400	2
20	Reniflard	-	-	-	-	27159360	1
21	Tuyau	-	-	-	-	27157420	1
22	Caoutchouc de ferm.	-	-	-	-	19433000	1
23	Caoutchouc	-	-	-	-	14423800	1
24	Joint	-	-	-	-	27113985	1
25	Collier	-	-	-	-	61108500	1
26	Tuyau reniflard radiateur	-	-	-	-	008239440500	1
27	Gaine thermique	-	-	-	-	008239231400	1
28	Collier	-	-	-	-	27609685	1
29	Coiffe	-	-	-	-	20111220	1
30	Vis taraud	-	-	-	-	99200413	3
31	Equerre	-	-	-	-	31112965	1
32	Joint	-	-	-	-	90714082	1
33	Collier	-	-	-	-	19609600	1
34	Manchon prise d'air	-	-	-	-	20114620	1



Ref.	Description	Year	I.M.	Country	Version	Code	Qty
1	Base avec tube	-	-	-	-	23494070	1
2	Rondelle bouchon fourreau	-	-	-	-	18513560	1
3	Vis M10X55	-	-	-	-	98072555	2
4	Rondelle	-	-	-	-	95007210	2
5	Entretoise	-	-	-	-	91181016	2
6	Bouchon tube	-	-	-	-	18513460	1
7	Plaque sup. fourche POLIZIA	-	-	-	-	31493140	1
8	Vis	-	-	-	-	98610540	2
9	Vis	-	-	-	-	98612535	1
10	Douille bloc. direction	-	-	-	-	18516660	1
11	Fourreau D	-	-	-	-	20522520	1
12	Fourreau G	-	-	-	-	20522620	1
13	Joint spi	-	-	-	-	90403857	2
14	Douille	-	-	-	-	20527620	2
15	Vis	-	-	-	-	98622320	2
16	Rondelle	-	-	-	-	95100116	4
17	Tige	-	-	-	-	23525470	2
18	Pare-poussière	-	-	-	-	31524550	2
19	Amortisseur	-	-	-	-	23526470	2
20	Contre-ressort	-	-	-	-	23526610	2
21	Tampon fin course	-	-	-	-	28527540	2
22	Ressort	-	-	-	-	23526910	2
23	Vis	-	-	-	-	98620545	2
24	Vis	-	-	-	-	98622530	2
25	Vis percée	-	-	-	-	28556450	1
26	Soupape air	-	-	-	-	28556250	1
27	Bague d'étanchéité	-	-	-	-	90706282	2
28	Rondelle en cuivre	-	-	-	-	28556350	4
29	Tuyau	-	-	-	-	19529660	1
30	Ecrou	-	-	-	-	92602210	2
31	Rondelle plate	-	-	-	-	27499120	2
32	Joint torique	-	-	-	-	90706094	2
33	Tube anti-frottement	-	-	-	-	23526370	2
34	Ecrou	-	-	-	-	92602308	2
35	Entretoise	-	-	-	-	23527910	2
36	Rondelle	-	-	-	-	28526540	2
37	Collier	-	-	-	-	17500200	2
38	Goujon	-	-	-	-	28500745	2
39	Goujon	-	-	-	-	19500715	2
40	Rondelle	-	-	-	-	95000208	4
41	Ecrou	-	-	-	-	92630108	2
42	Petit couvercle	-	-	-	-	17517700	1

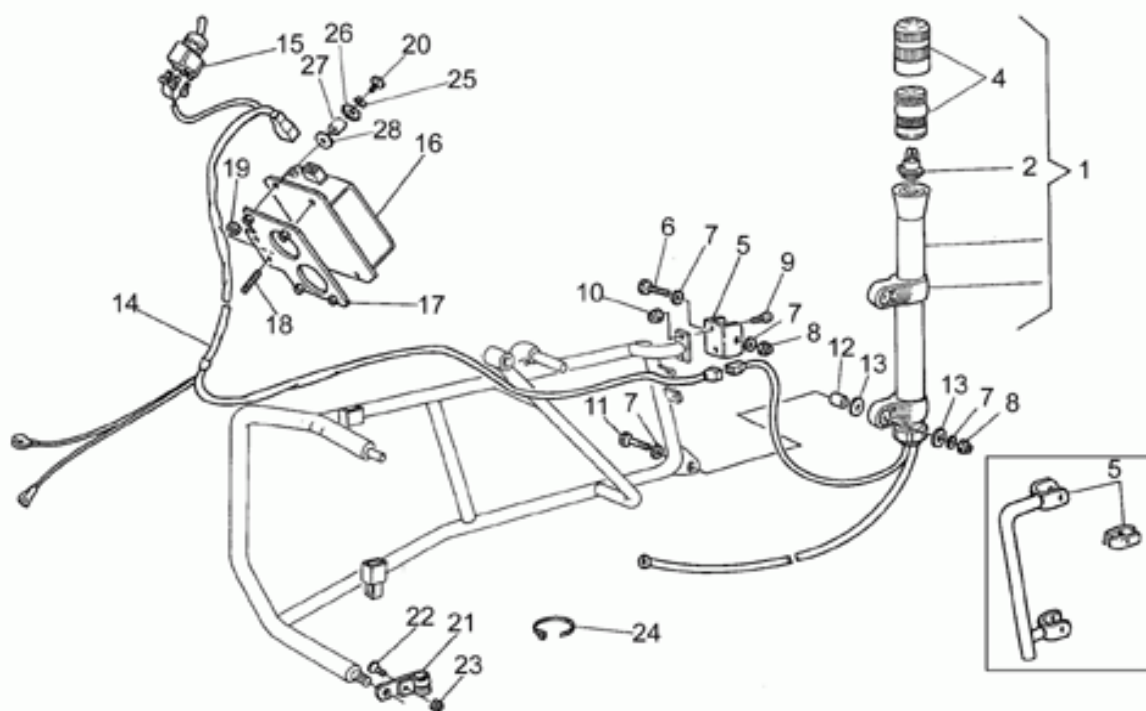


Ref.	Description	Year	I.M.	Country	Version	Code	Qty
1	Fourche ar.gris	-	-	-	-	31540280	1
2	Manchon	-	-	-	-	19327701	1
3	Manchon	-	-	-	-	19328801	1
4	Bague seeger	-	-	-	-	90272023	1
5	Disque	-	-	-	-	19327601	1
6	Ressort	-	-	-	-	94321099	1
7	Joint	-	-	-	-	23328081	1
8	Collier de protection	-	-	-	-	23548080	1
9	Ressort	-	-	-	-	23548180	1
10	Collier	-	-	-	-	93305074	1
11	Bouchon	-	-	-	-	93180105	2
12	Pivot	-	-	-	-	19547000	2
13	Cale	-	-	-	-	35214300	1
14	Ecrou	-	-	-	-	14547800	2
16	Vis	-	-	-	-	98620545	1
17	Rondelle 10,2x18x2	-	-	-	-	95004210	1
18	Ecrou	-	-	-	-	92602210	1
19	Ecrou	-	-	-	-	92781081	4
20	Rondelle	-	-	-	-	14615901	4
21	Boîte transm.cpl.grise	-	-	-	-	20350220	1
22	Caoutchouc	-	-	-	-	93180216	1

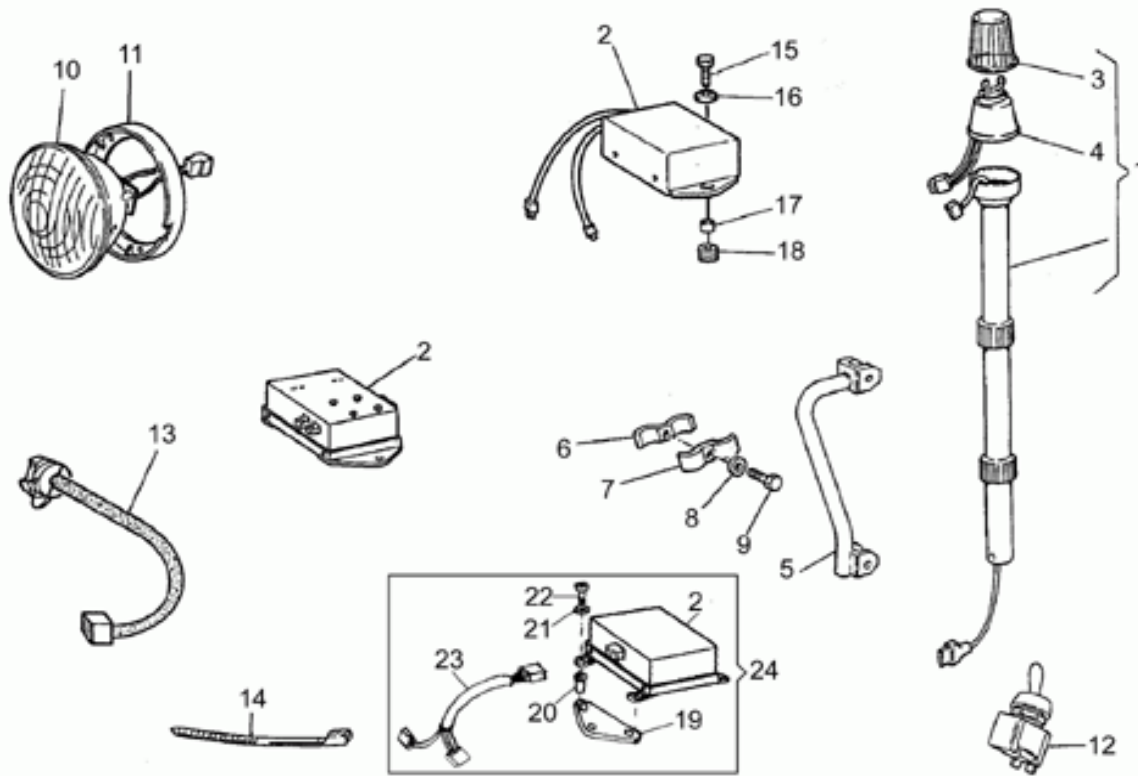


Ref.	Description	Year	I.M.	Country	Version	Code	Qty
1	Circuit électr.colonne de dir.	-	-	-	-	20747122	1
	Installation VAMA 183 3can	-	-	-	1A	20747120	1
	Installation VAMA fa520/m 3can	-	-	-	2A	20747121	1
2	Câblage tableau de bord	-	-	-	-	20747220	1
3	Plaque connecteurs pakard	-	-	-	-	20749721	1
4	Plaque connecteurs molex	-	-	-	-	20749720	1
5	Vis	-	-	-	-	98054216	1
6	Rondelle	-	-	-	-	95004205	1
7	Rondelle évent.	-	-	-	-	95021105	1
8	Ecrou	-	-	-	-	92602205	1
9	Cablage 1 LAMP.	-	-	-	1A	23720190	2
	Cablage 2 LAMP.	-	-	-	2A	23720191	2
10	Relais sirènes SWF	-	-	-	-	28732545	2
11	Klaxon	-	-	-	-	28787247	1
12	Câblage AR	-	-	-	-	20747320	1
13	Câble capteur point mort	-	-	-	-	31724540	1
14	Clignotement	-	-	-	-	17750520	2
15	Fusible 15A	-	-	-	-	28742560	4
16	Relais Siemens A302/B1008	-	-	-	-	30732560	4
17	Bride droite	-	-	-	-	30477101	1
18	Plaque g.	-	-	-	-	30477200	1
19	Vis	-	-	-	-	98622310	2
20	Rondelle spéciale	-	-	-	-	61013800	4
21	Ecrou M6x1	-	-	-	-	92630206	2
22	Plaque	-	-	-	-	30746360	1
23	Vis M6x16	-	-	-	-	98682316	2
24	Rondelle	-	-	-	-	95100118	4
25	Entretoise	-	-	-	-	91180607	2
26	Caoutchouc	-	-	-	-	91551080	2
27	Câblage feu AR	-	-	-	-	30747310	1
28	Cablage clignot.	-	-	-	2A	28753145	2
29	Batterie VARTA 530.30 12V-30A	-	-	-	-	28704545	1
30	Cuve	-	-	-	-	14707000	1
31	Cône fixation accumulateur	-	-	-	-	14705350	1
32	Bride	-	-	-	-	19704800	1
33	Cablage	-	-	-	-	19748000	1
34	Capuchon	-	-	-	-	19707100	1
35	Câblage masse-batterie	-	-	-	-	19748400	1
36	Collier	-	-	-	-	14609650	50
37	Support relais	-	-	-	-	30732400	4
38	Boîte à fusibles	-	-	-	-	30732200	4
39	Support	-	-	-	-	30756100	2

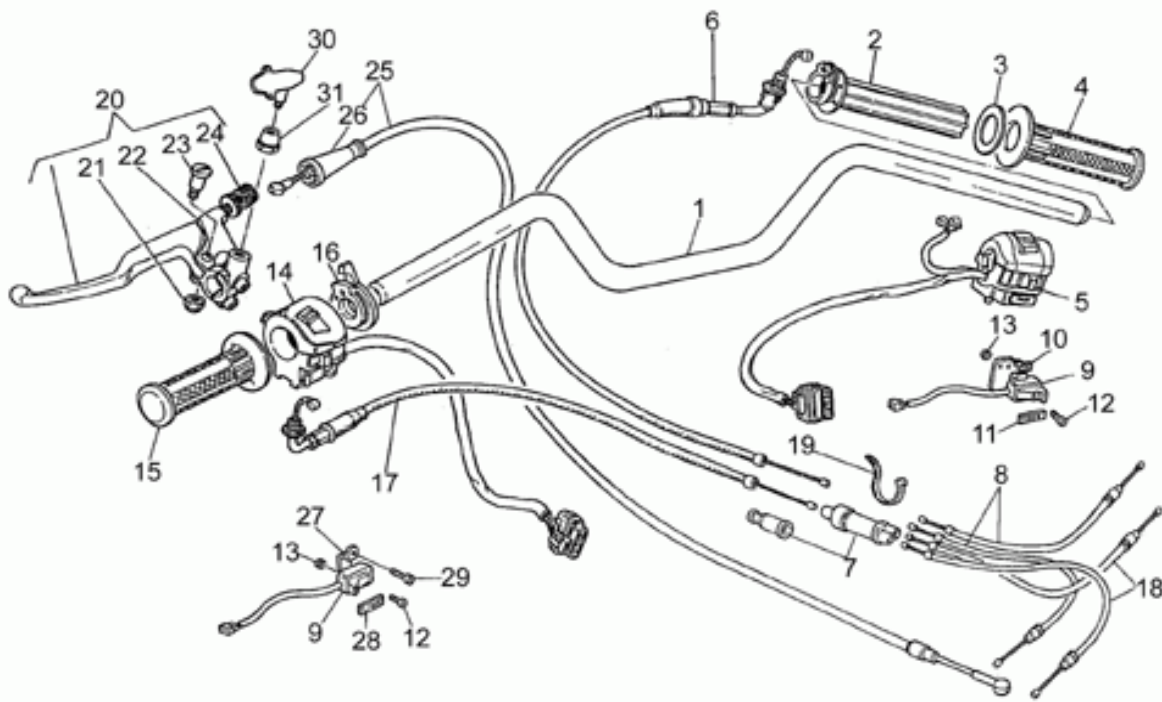




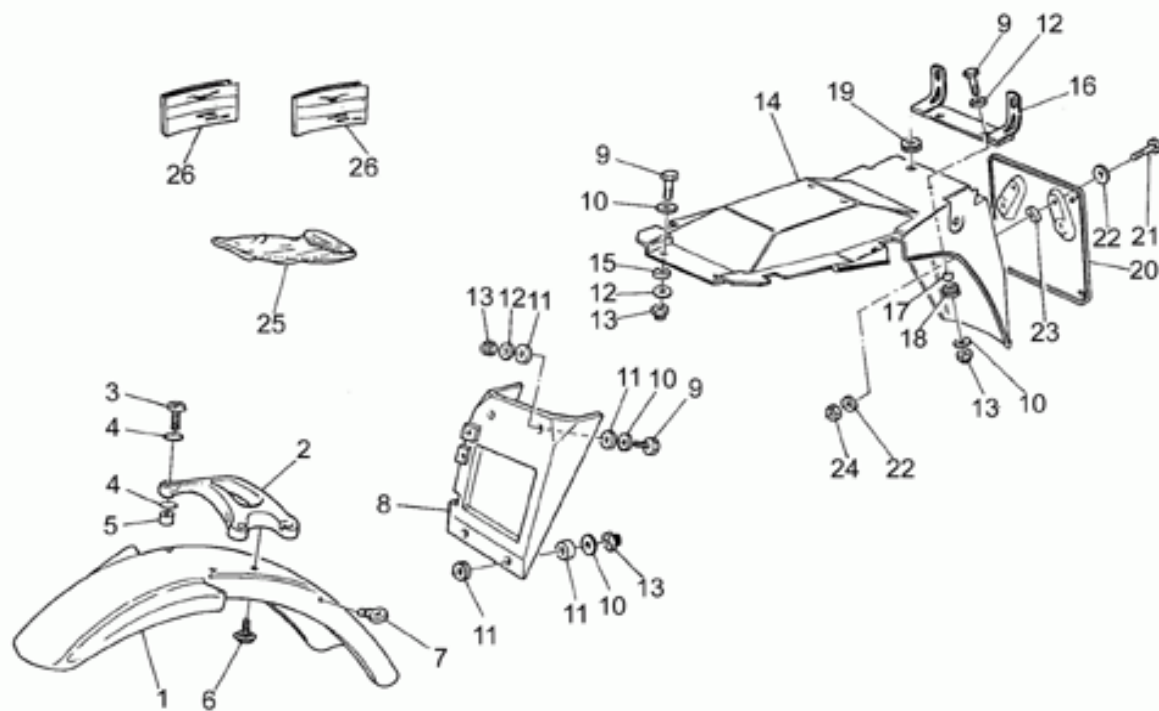
Ref.	Description	Year	I.M.	Country	Version	Code	Qty
1	Motorized strobo kit SONORA	-	-	-	1A	28786225	1
	Motorized strobo kit SONORA	-	-	-	2A	28999580	1
2	Lampe stroboscopique	-	-	-	1A	28530526	1
	Lampe strobo	-	-	-	2A	28530580	1
4	Glace strobo	-	-	-	-	28530529	1
5	Support bras télescopique	-	-	-	1A	28785445	1
	Support strobo	-	-	-	2A	28785625	1
6	Vis	-	-	-	-	98052465	1
7	Rondelle	-	-	-	-	95004208	4
8	Ecrou	-	-	-	-	92630108	2
9	Vis	-	-	-	-	98622320	2
10	Ecrou M6x1	-	-	-	-	92630106	2
11	Vis	-	-	-	-	98052495	1
12	Entretoise interne g.	-	-	-	-	30429760	1
13	Rondelle	-	-	-	-	95100239	2
14	Câblage bras	-	-	-	-	20726221	1
15	Interrupteur	-	-	-	-	20745720	1
16	Centrale	-	-	-	1A	28785925	1
	Centrale électronique	-	-	-	2A	28785980	1
17	Plaque support centrale	-	-	-	-	20785820	1
18	Vis sans tête	-	-	-	-	96508030	2
19	Ecrou	-	-	-	1A	92602208	2
	Ecrou M6x1	-	-	-	2A	92630106	4
20	Vis	-	-	-	1A	98326016	4
	Vis M6X20	-	-	-	2A	98054320	4
21	Collier	-	-	-	-	17658360	2
22	Vis	-	-	-	-	98202516	2
23	Ecrou	-	-	-	-	92630205	2
24	Collier	-	-	-	-	14609650	1
25	Rondelle	-	-	-	2A	95100121	4
26	Rondelle	-	-	-	2A	95100118	4
27	Entretoise	-	-	-	2A	91180607	4
28	Caoutchouc	-	-	-	2A	91551085	4



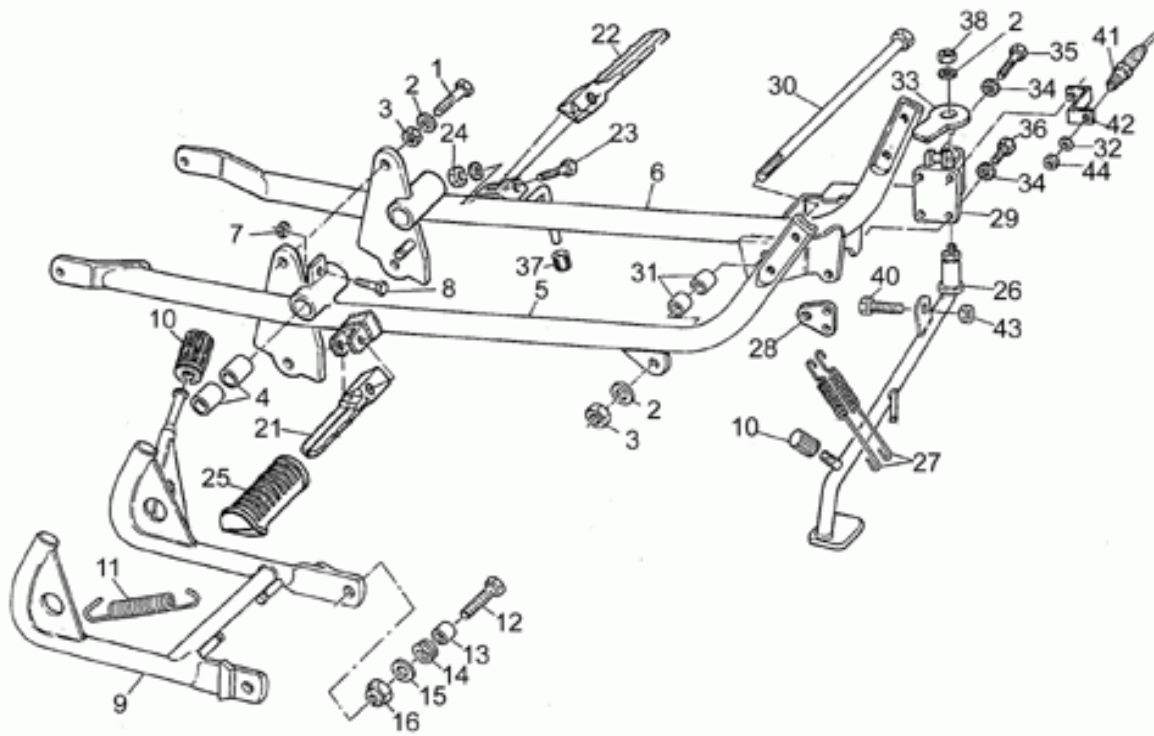
Ref.	Description	Year	I.M.	Country	Version	Code	Qty
1	Motorized strobo kit VAMA	-	-	-	-	28786245	1
2	Centrale 1CANALE	-	-	-	-	20785920	1
	Centrale électronique	-	-	-	-	28785980	1
	Centrale 183 3CAN	-	-	-	1A	23785990	1
	Centrale électronique FA520/M	-	-	-	2A	20785922	1
3	Glace strobo	-	-	-	-	28798245	1
4	Lampe strobo	-	-	-	-	28798345	1
5	Support strobo	-	-	-	-	28785645	1
6	Cavalier	-	-	-	-	28786445	3
7	Cavalier	-	-	-	-	28786345	3
8	Rondelle spéciale	-	-	-	-	61013800	3
9	Vis	-	-	-	-	98074314	3
10	Feu clignotant AV nu BLU	-	-	-	-	23743390	2
	Feu strobo sonore bleu	-	-	-	-	20743322	2
	Feu strobo sonore rouge	-	-	-	-	20743324	2
11	Cadre phare	-	-	-	-	23742890	2
12	Interrupteur	-	-	-	-	18745701	1
13	Interrupteur	-	-	-	-	20726220	1
14	Collier	-	-	-	-	14609650	20
15	Vis	-	-	-	-	98054306	2
16	Rondelle 6,15x11x0,8	-	-	-	-	95008206	2
17	Entretoise	-	-	-	-	91180607	2
18	Caoutchouc	-	-	-	-	91551085	2
19	Plaque	-	-	-	-	20785821	1
20	Bague	-	-	-	-	93231602	4
21	Rondelle	-	-	-	-	95004205	4
22	Vis	-	-	-	-	98622216	4
23	Câble adaptateur	-	-	-	-	20720121	1
24	Centrale électronique	-	-	-	-	20946520	1



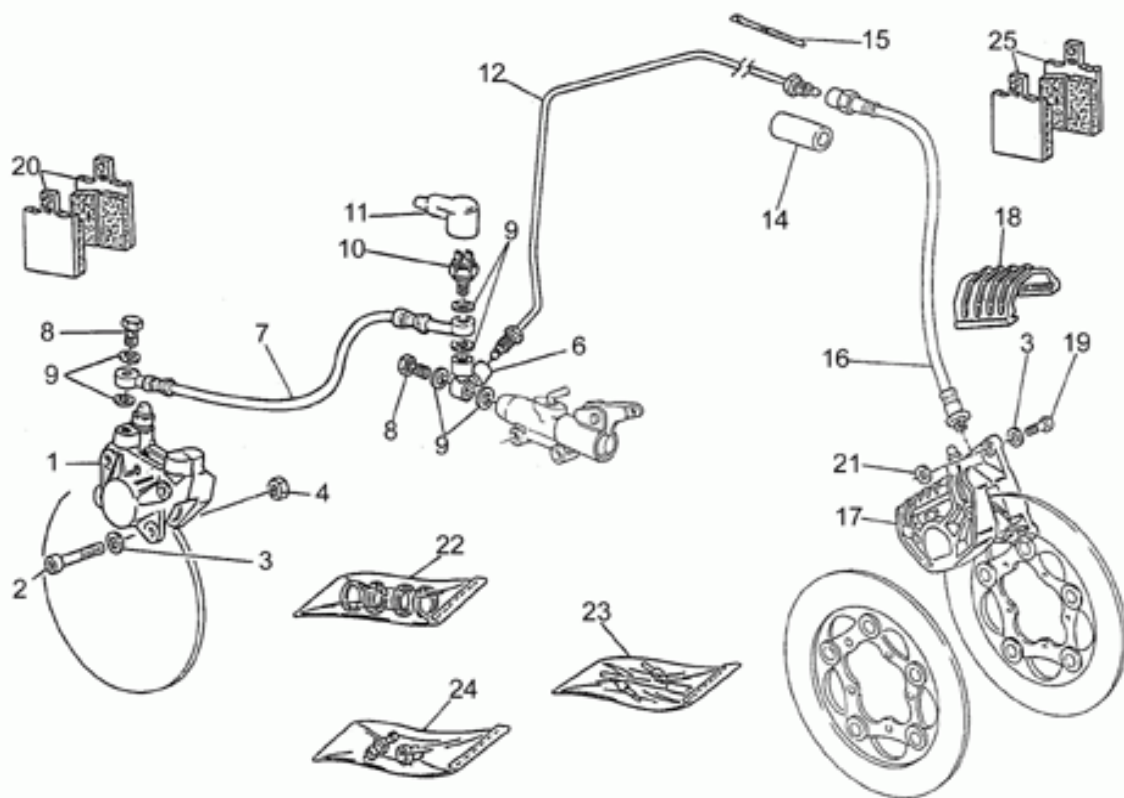
Ref.	Description	Year	I.M.	Country	Version	Code	Qty
1	Guidon	-	-	-	-	20600320	1
2	Tuyau gaz sans manette	-	-	-	-	30603800	1
3	Rondelle nylon	-	-	-	-	30606900	1
4	Poignée dr.	-	-	-	-	19603515	1
5	Déviateur feux dte	-	-	-	-	30738860	1
6	Câble gaz	-	-	-	-	31117565	1
7	Dedoubleur	-	-	-	-	30607910	2
8	Câble gaz	-	-	-	-	31117715	2
9	Interrupteur	-	-	-	-	19756315	2
10	Support droite	-	-	-	-	19756725	1
11	Décalco int.sirène	-	-	-	-	19924825	1
12	Vis	-	-	-	-	98610110	2
13	Ecrou	-	-	-	-	92601003	2
14	Déviateur feux gche	-	-	-	-	30738060	1
15	Poignée gc.	-	-	-	-	19603015	1
16	Commande starter	-	-	-	-	30135200	1
17	Câble starter	-	-	-	-	31132865	1
18	Câble starter d.	-	-	-	-	29133550	2
19	Collier	-	-	-	-	14609650	1
20	Levier embrayage complet	-	-	-	-	30605560	1
21	Ecrou	-	-	-	-	92602206	1
22	Supp.du levier nude l'embray.	-	-	-	-	30601800	1
23	Goujon de levier	-	-	-	-	30530528	1
24	Réglage	-	-	-	-	30602500	1
25	Câble embrayage	-	-	-	-	20093020	1
26	Soufflet	-	-	-	-	23093870	1
27	Support gauche	-	-	-	-	28756747	1
28	Décalco int.lumières	-	-	-	-	19924815	1
29	Vis	-	-	-	-	98622225	1
30	Support interrupteur	-	-	-	-	19504025	1
31	Ecrou	-	-	-	-	19769625	1



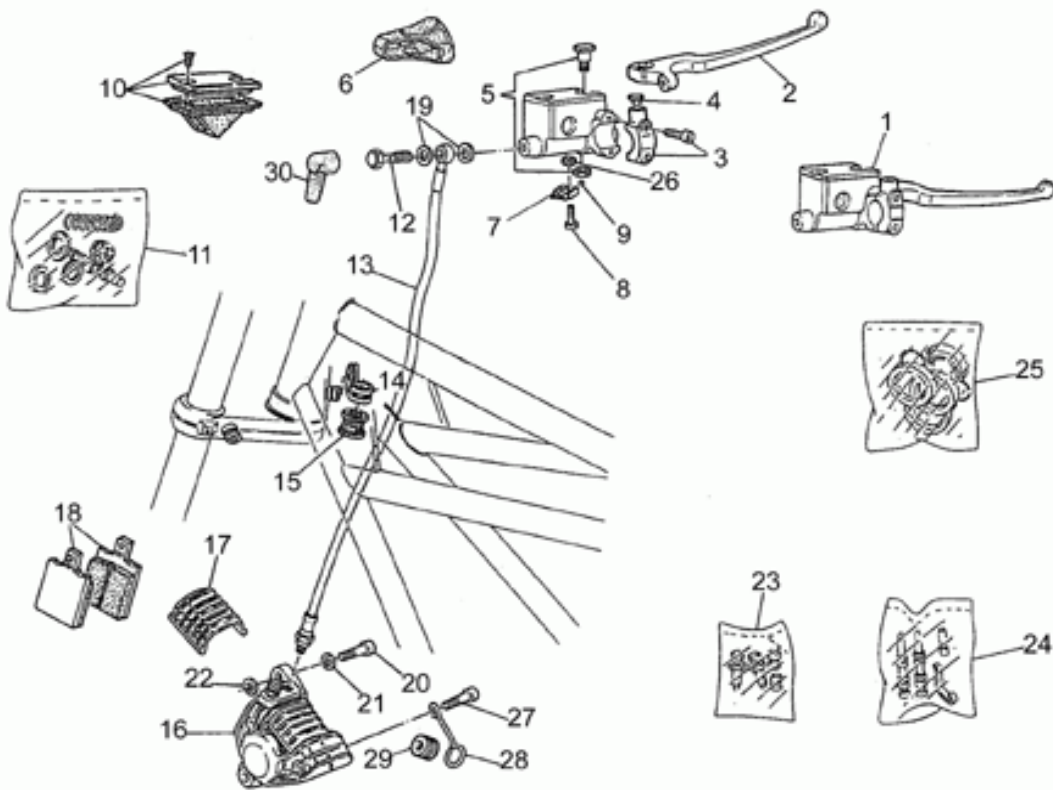
Ref.	Description	Year	I.M.	Country	Version	Code	Qty
1	Garde-boue av.p.b.c.	-	-	-	-	20434423	1
	Garde-boue av.p.b.r.	-	-	-	-	20434424	1
	Garde-boue avant blanc	-	-	-	-	20434420	1
	Garde-boue brut	-	-	-	-	204344201	1
2	Plaque de stabilisation	-	-	-	-	31436665	1
3	Vis	-	-	-	-	98230826	4
4	Joint torique	-	-	-	-	90706092	8
5	Entretoise	-	-	-	-	91180829	4
6	Vis	-	-	-	-	31439565	4
7	Oeillet	-	-	-	-	28659740	2
8	Bavette anti-éclaboussures	-	-	-	-	20438720	1
9	Vis M6X20	-	-	-	-	98054320	6
10	Rondelle 6,5x20x2	-	-	-	-	95100141	8
11	Caoutchouc	-	-	-	-	93110060	8
12	Rondelle 6,15x11x0,8	-	-	-	-	95008206	6
13	Ecrou M6x1	-	-	-	-	92630106	8
14	Garde-boue Ar.	-	-	-	-	19437015	1
15	Caoutchouc	-	-	-	-	93110082	2
16	Support phare AR	-	-	-	-	27474385	1
17	Entretoise	-	-	-	-	91180607	2
18	Caoutchouc	-	-	-	-	91551085	2
19	Caoutchouc pass.câble	-	-	-	-	91551092	1
20	Porte-plaque	-	-	-	-	14474650	1
21	Vis	-	-	-	-	98052220	4
22	Rondelle 5,25x14x1,5	-	-	-	-	95100059	8
23	Cale	-	-	-	-	90716057	4
24	Ecrou	-	-	-	-	92630105	4
25	Trousse à outils	-	-	-	-	28929940	1
26	Livret d'util. et d'entr.-i-	-	-	-	-	20900020	1
	Man. instr/entr-F-	-	-	-	-	19900015	1



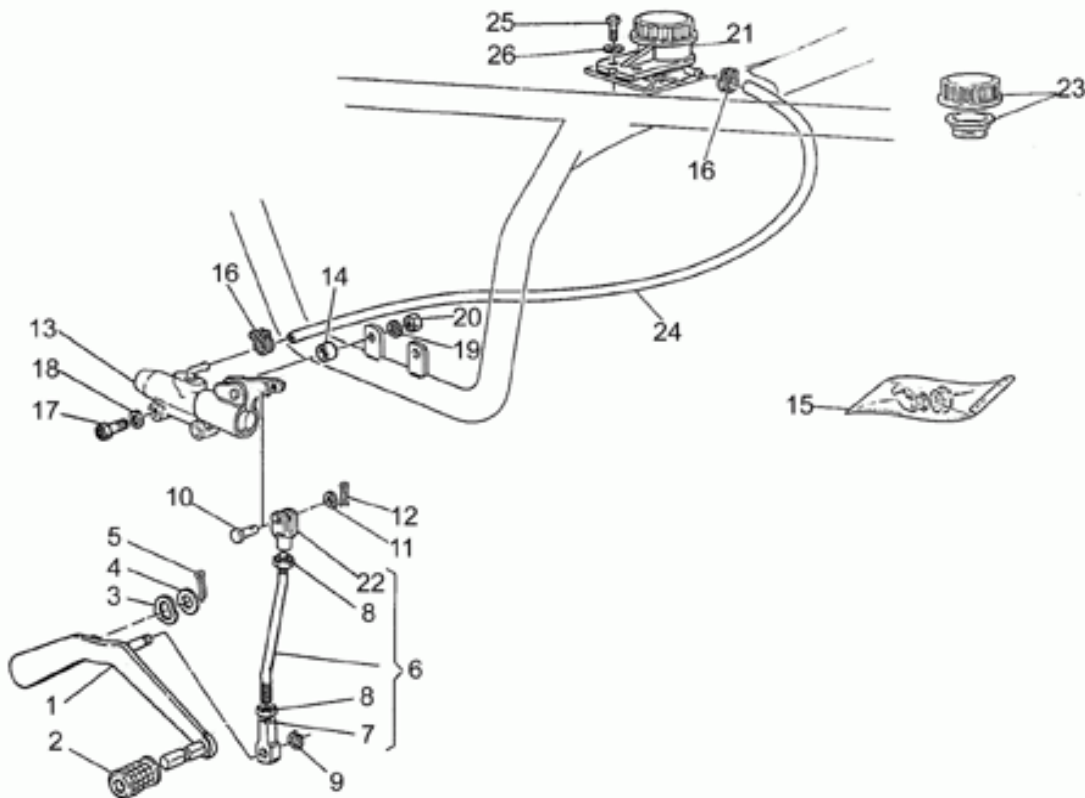
Ref.	Description	Year	I.M.	Country	Version	Code	Qty
1	Vis	-	-	-	-	98052565	2
2	Rondelle 10,2x18x2	-	-	-	-	95004210	5
3	Ecrou	-	-	-	-	92602210	4
4	Douille 18 mm est.	-	-	-	-	28252060	4
5	Bras d.	-	-	-	-	20420320	1
6	Bras g.	-	-	-	-	20422120	1
7	Ecrou	-	-	-	-	92602206	1
8	Vis M6X22	-	-	-	-	98054322	1
9	Béquille centrale	-	-	-	-	23430391	1
10	Pédale en caoutch.	-	-	-	-	13432640	2
11	Ressort rappel béq.	-	-	-	-	12434001	2
12	Vis	-	-	-	-	98054530	2
13	Entretoise	-	-	-	-	91181114	2
14	Ressort	-	-	-	-	94322215	1
15	Rondelle	-	-	-	-	95000210	2
16	Ecrou M10x1,5	-	-	-	-	92630510	2
21	Tuyau rep.-pieds av.d.	-	-	-	-	28440760	1
22	Tuyau rep.-pieds av.g.	-	-	-	-	28441860	1
23	Vis	-	-	-	-	98053435	2
24	Ecrou	-	-	-	-	92602208	2
25	Pédale en caoutch.	-	-	-	-	28443201	2
26	Bras latérale noire	-	-	-	-	19432016	1
27	Ressort	-	-	-	-	19434069	2
28	Plaque	-	-	-	-	18432760	1
29	Bloc	-	-	-	-	13433440	1
30	Pivot M10x250	-	-	-	-	53429500	1
31	Bague	-	-	-	-	19017000	2
32	Rondelle élastique	-	-	-	-	61270300	4
33	Arrêt	-	-	-	-	13432741	1
34	Rondelle élastique	-	-	-	-	95021108	4
35	Vis	-	-	-	-	98052440	1
36	Vis M8X16	-	-	-	-	98054416	3
37	Caoutchouc	-	-	-	-	14423800	1
38	Ecrou	-	-	-	-	92630210	1
40	Vis	-	-	-	-	98054216	1
41	Interrupteur embrayage	-	-	-	-	29759150	1
42	Bride	-	-	-	-	29433850	1
43	Ecrou	-	-	-	-	92602205	1
44	Ecrou M8X1	-	-	-	-	92602508	1



Ref.	Description	Year	I.M.	Country	Version	Code	Qty
1	Pince frein arrière	-	-	-	-	23653011	1
2	Vis	-	-	-	-	98622422	2
3	Rondelle élastique	-	-	-	-	61270300	2
4	Ecrou	-	-	-	-	92602208	2
6	Raccord	-	-	-	-	19668000	1
7	Tube frein	-	-	-	-	19658660	1
8	Vis spéciale	-	-	-	-	95990028	1
9	Joint 1mm	-	-	-	-	25656100	6
10	Interrupteur stop	-	-	-	-	14657050	1
11	Capuchon	-	-	-	-	12735100	1
12	Tuyau	-	-	-	-	19658735	1
14	Protection	-	-	-	-	17573860	1
15	Collier	-	-	-	-	14609650	3
16	Tube frein	-	-	-	-	17658860	1
17	Pince frein AV G	-	-	-	-	31652265	1
18	Couvercle pince frein GRIMECA	-	-	-	-	31654765	1
19	Vis	-	-	-	-	98622422	2
20	Plaquettes-paire BREMBO	-	-	-	-	27654610	2
21	Rondelle	-	-	-	-	95100250	1
	Rondelle 8,5X18X0,8	-	-	-	-	95100251	1
22	Kit révision pince	-	-	-	-	66659031	1
23	Axes+ressort GRIMECA	-	-	-	-	31659165	1
	Pivots+ressorts pince BREMBO	-	-	-	-	23659111	1
24	Purge+capuchon BREMBO	-	-	-	-	31659260	1
	Purge+capuchon GRIMECA	-	-	-	-	31659265	1
25	Plaquettes-paire GRIMECA	-	-	-	-	31654665	1

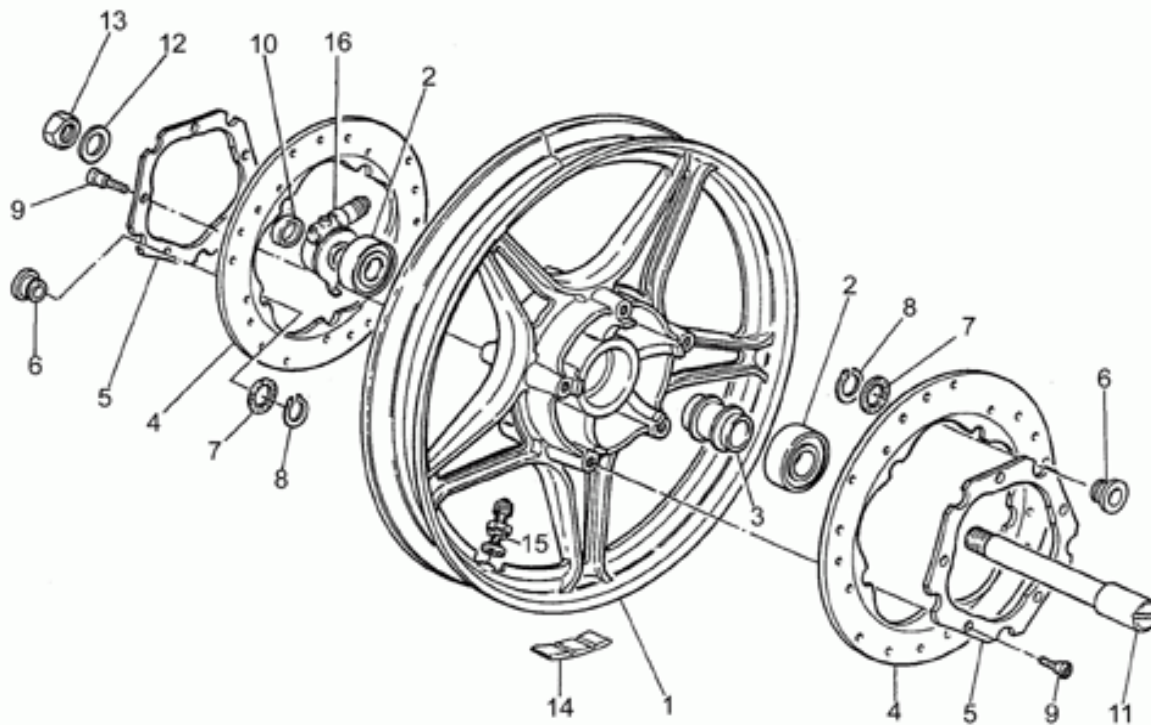


Ref.	Description	Year	I.M.	Country	Version	Code	Qty
1	Maît. cyl. frein AV	-	-	-	-	30660180	1
2	Levier frein	-	-	-	-	30605680	1
3	Cavalier	-	-	-	-	27664075	1
4	Bouchon	-	-	-	-	93180080	1
5	Pivot	-	-	-	-	27604815	1
6	Capuchon	-	-	-	-	27663615	1
7	Minirupteur	-	-	-	-	30749860	1
8	Vis	-	-	-	-	98200214	2
9	Bille	-	-	-	-	92295708	1
10	Couvercle pompe	-	-	-	-	27661115	1
11	Kit révision pompe	-	-	-	-	28659378	1
12	Vis spéciale	-	-	-	-	95990028	1
13	Tuyau flexible	-	-	-	-	27657135	1
14	Collier	-	-	-	-	17658460	1
15	Bague	-	-	-	-	17658260	1
16	Pince frein AV D	-	-	-	-	31652365	1
17	Couvercle pince frein GRIMECA	-	-	-	-	31654765	1
18	Plaquettes-paire GRIMECA	-	-	-	-	31654665	1
19	Joint 1mm	-	-	-	-	25656100	2
20	Vis	-	-	-	-	98622422	1
21	Rondelle élastique	-	-	-	-	61270300	2
22	Rondelle	-	-	-	-	95100250	1
	Rondelle 8,5X18X0,8	-	-	-	-	95100251	1
23	Purge+capuchon GRIMECA	-	-	-	-	31659265	1
24	Axes+ressort GRIMECA	-	-	-	-	31659165	1
25	Kit révision pince	-	-	-	-	66659031	1
26	Ecrou	-	-	-	-	92601002	2
27	Vis M8X25	-	-	-	-	98622425	1
28	Guide-câble	-	-	-	-	23655770	1
29	Bague	-	-	-	-	91551120	1
30	Capuchon	-	-	-	-	39663801	1

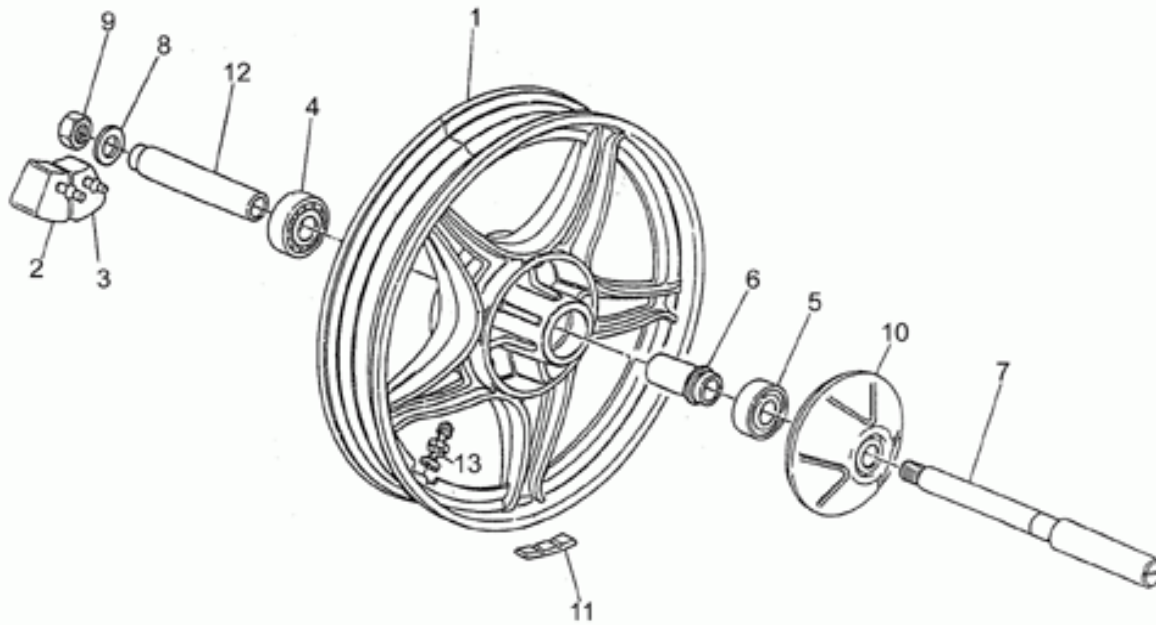


Ref.	Description	Year	I.M.	Country	Version	Code	Qty
1	Levier de frein AR	-	-	-	-	19677000	1
2	Caoutchouc	-	-	-	-	14251001	1
3	Rondelle élastique	-	-	-	-	95129260	1
4	Rondelle plate	-	-	-	-	95004215	1
5	Goupille	-	-	-	-	95500227	1
6	Tirant pour boîte vitesse cpl.	-	-	-	-	19675000	1
7	Bloc	-	-	-	-	18257551	1
8	Ecrou	-	-	-	-	92690073	2
9	Bague seeger	-	-	-	-	90271008	1
10	Goupille	-	-	-	-	95770265	1
11	Rondelle	-	-	-	-	95129110	1
12	Goupille	-	-	-	-	95500222	1
13	Maît.cyl. frein AR	-	-	-	-	31666990	1
14	Entretoise 7X12X5	-	-	-	-	91180705	2
15	Gr.révision raccorde pomp	-	-	-	-	19659500	1
16	Collier	-	-	-	-	19157800	2
17	Vis M6X35	-	-	-	-	98620335	2
18	Rondelle	-	-	-	-	95000206	2
19	Rondelle évent.	-	-	-	-	95021106	2
20	Ecrou	-	-	-	-	92602206	2
21	Réserv. huile freins	-	-	-	-	65663500	1
22	Fourchette	-	-	-	-	31626860	1
23	Bouchon réservoir	-	-	-	-	17661052	1
24	Tuyau	-	-	-	-	008239500500	1
25	Vis M6X16	-	-	-	-	98054316	2
26	Rondelle	-	-	-	-	95000206	2

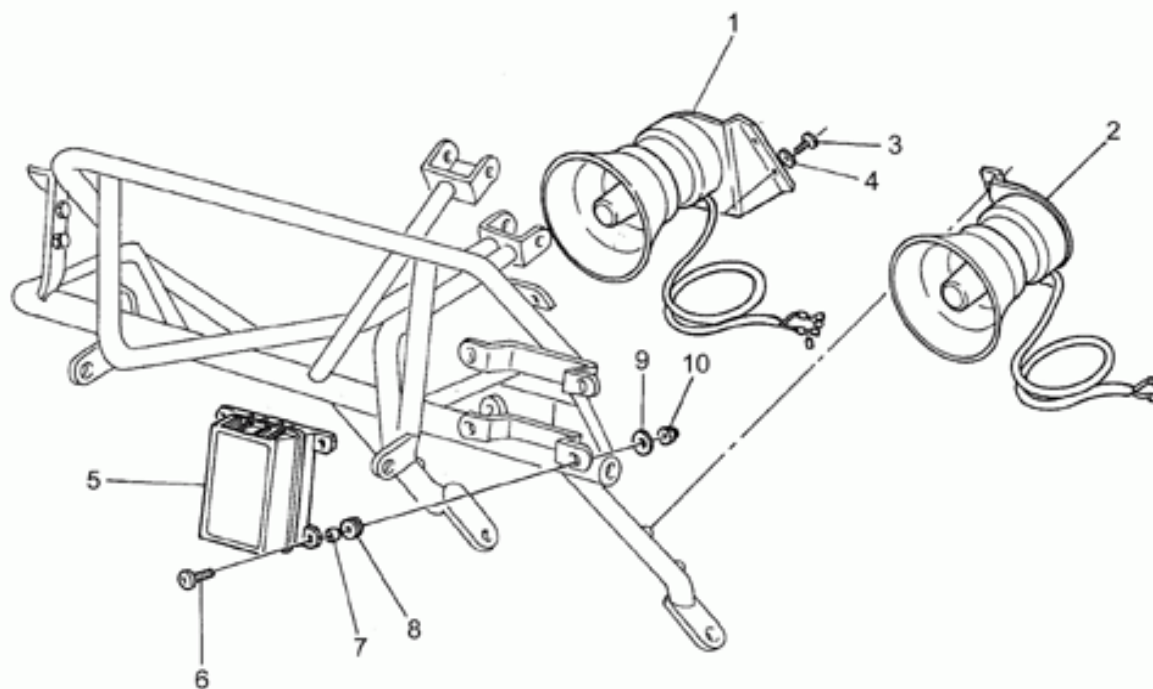




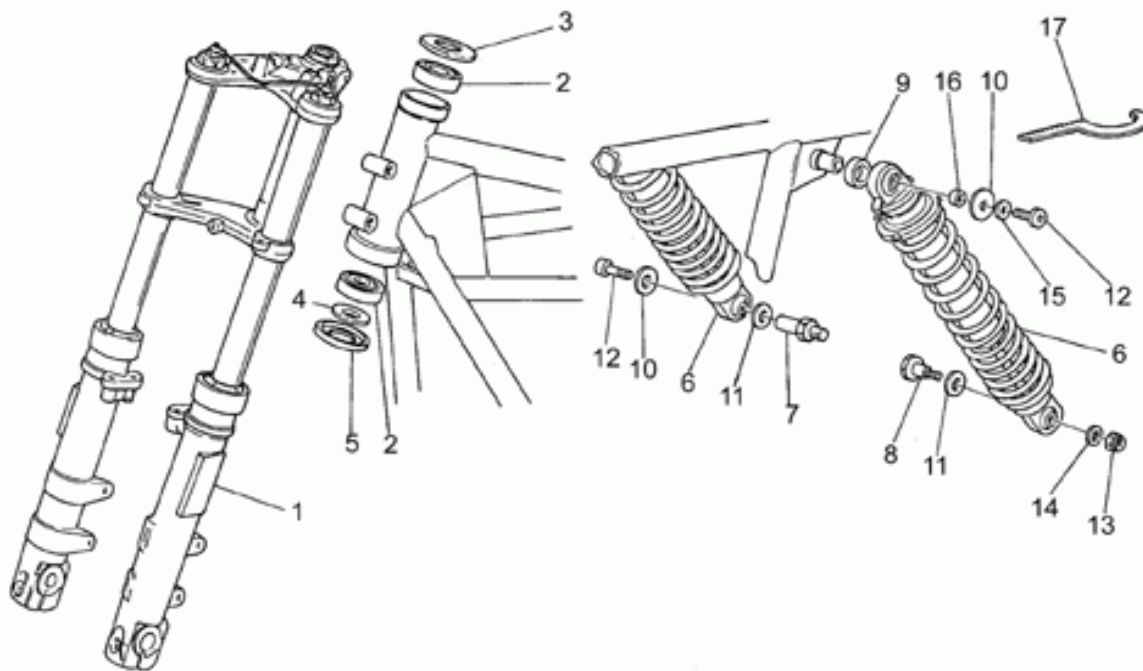
Ref.	Description	Year	I.M.	Country	Version	Code	Qty
1	Roue avant grise	-	-	-	-	14610370	1
2	Roulement	-	-	-	-	92204221	2
3	Entretoise interne roulements	-	-	-	-	17615360	1
4	Disque frein	-	-	-	-	30635860	2
5	Bride	-	-	-	-	30613760	2
6	Bague	-	-	-	-	28613560	10
7	Ressort à godet	-	-	-	-	28618860	10
8	Bague seeger	-	-	-	-	90271022	10
9	Vis	-	-	-	-	30611460	10
10	Entretoise	-	-	-	-	31616316	1
11	Axe de roue AV	-	-	-	-	28614100	1
12	Rondelle 17X27X2	-	-	-	-	95004217	1
13	Ecrou M16X1,5	-	-	-	-	92602516	1
14	Contrepoids	-	-	-	-	14616150	1
15	Soupape air	-	-	-	-	28617760	1
16	Renvoi compteur km	-	-	-	-	31762561	1



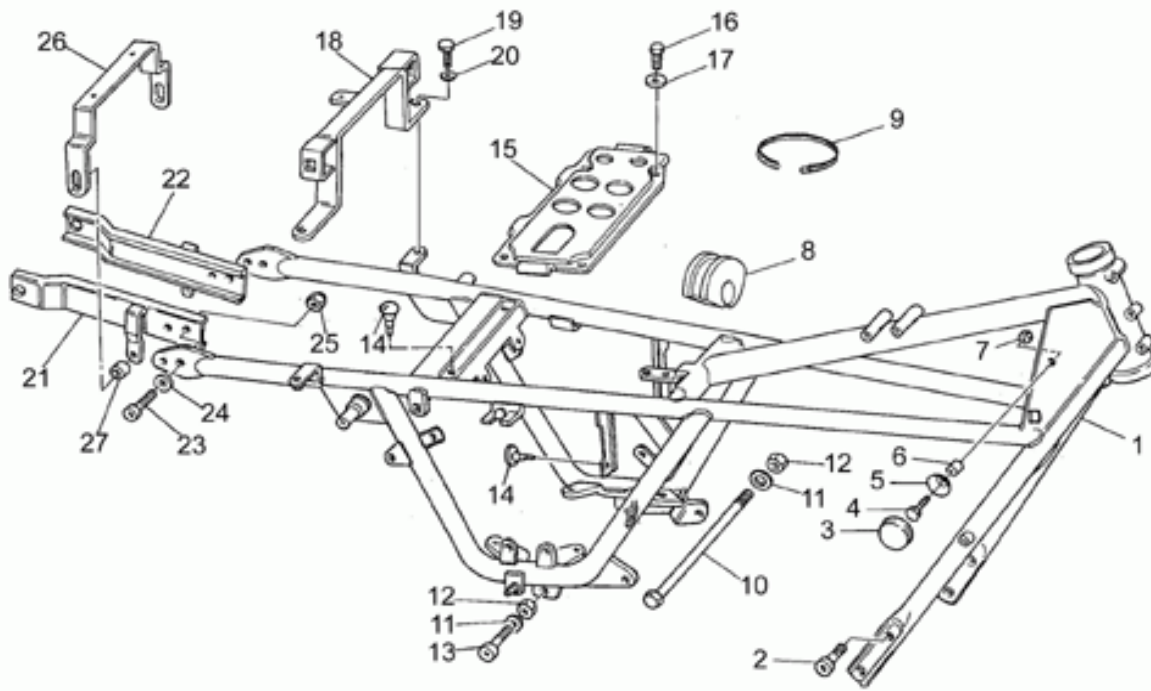
Ref.	Description	Year	I.M.	Country	Version	Code	Qty
1	Roue arrière grise	-	-	-	-	20630620	1
2	Joint en caoutchouc d.	-	-	-	-	19632501	6
3	Joint en caoutchouc g.	-	-	-	-	19632502	6
4	Roulement	-	-	-	-	92204218	1
5	Roulement	-	-	-	-	92204217	1
6	Entretoise interne roulements	-	-	-	-	19633935	1
7	Axe de roue AR	-	-	-	-	23633380	1
8	Rondelle	-	-	-	-	14634400	1
9	Ecroû	-	-	-	-	92602316	1
10	Protection	-	-	-	-	19636400	1
11	Contrepoids	-	-	-	-	14616150	1
12	Entretoise	-	-	-	-	19634100	1
13	Soupape air	-	-	-	-	28617760	1



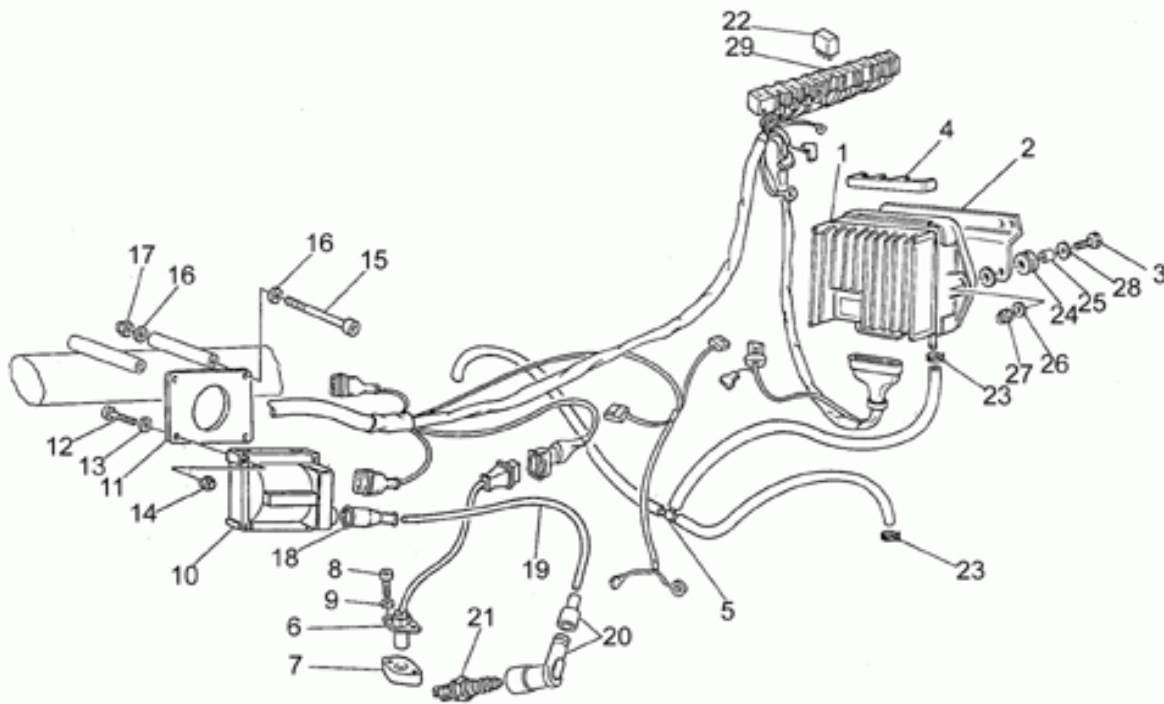
Ref.	Description	Year	I.M.	Country	Version	Code	Qty
1	RH siren cpl.	-	-	-	-	19743615	1
2	LH siren cpl.	-	-	-	-	19743616	1
3	Vis	-	-	-	-	98230816	4
4	Rondelle élastique	-	-	-	-	95021108	4
5	Centrale	-	-	-	-	20737620	1
6	Vis	-	-	-	-	98326016	4
7	Entretoise	-	-	-	-	91180607	4
8	Caoutchouc	-	-	-	-	91551085	4
9	Rondelle	-	-	-	-	95100120	4
10	Ecrou M6x1	-	-	-	-	92630106	4



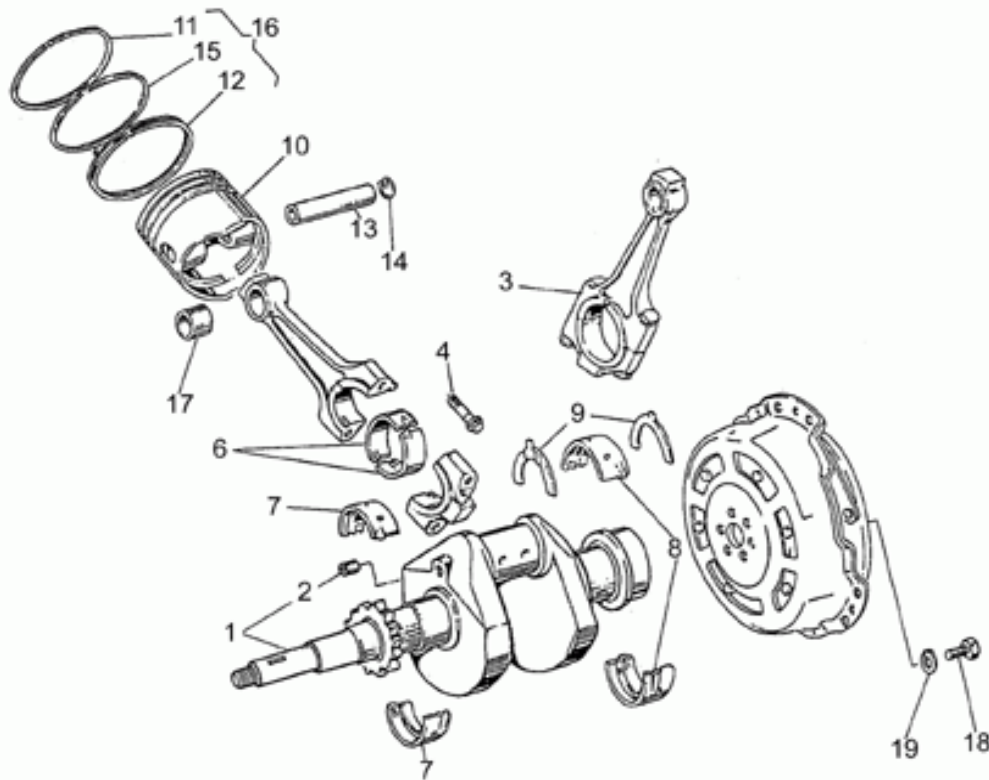
Ref.	Description	Year	I.M.	Country	Version	Code	Qty
1	Fourche Av.	-	-	-	-	20490220	1
2	Roulement roul.con.	-	-	-	-	92249225	2
3	Rondelle	-	-	-	-	14494600	1
4	Rondelle d'appui	-	-	-	-	14516700	1
5	Pare-poussière	-	-	-	-	14517000	1
6	Amortisseur BITUBO	-	-	-	-	20550220	2
7	Pivot	-	-	-	-	23555281	1
8	Pivot	-	-	-	-	23555280	1
9	Entretoise	-	-	-	-	91181407	2
10	Entretoise	-	-	-	-	95100235	3
11	Rondelle	-	-	-	-	95100535	2
12	Vis	-	-	-	-	98822416	3
13	Ecrou	-	-	-	-	92602410	1
14	Rondelle évent.	-	-	-	-	95021110	1
15	Rondelle	-	-	-	-	14615901	3
16	Entretoise	-	-	-	-	91180804	2
17	Clé de réglage amortisseurs	-	-	-	-	31912760	1



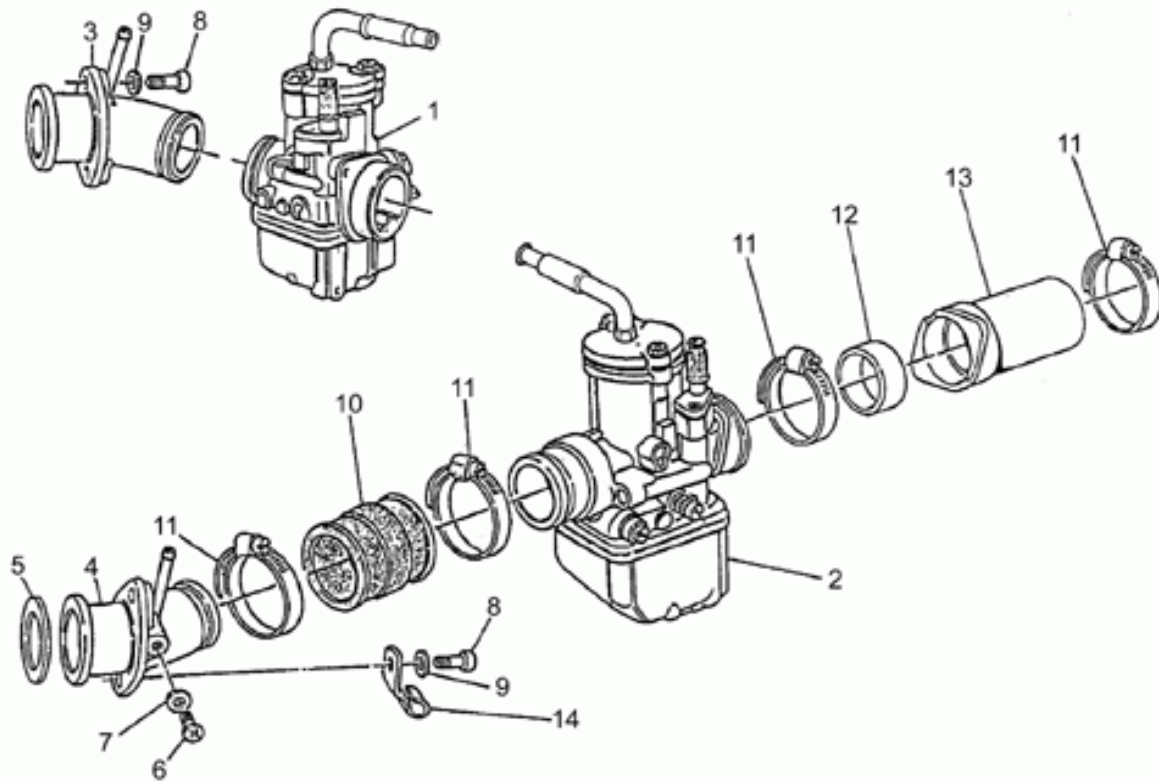
Ref.	Description	Year	I.M.	Country	Version	Code	Qty
1	Chassis	-	-	-	-	20400120	1
2	Vis 25mm	-	-	-	-	98622525	2
3	Tampon	-	-	-	-	39103400	2
4	Vis	-	-	-	-	98054330	2
5	Disque	-	-	-	-	39103500	2
6	Entretoise	-	-	-	-	91180613	2
7	Ecrou M6x1	-	-	-	-	92630106	2
8	Tampon	-	-	-	-	20107120	2
9	Collier	-	-	-	-	14609650	2
10	Pivot M10x205	-	-	-	-	98110199	1
11	Rondelle 10,2x18x2	-	-	-	-	95004210	3
12	Ecrou	-	-	-	-	92602210	3
13	Vis	-	-	-	-	98620555	2
14	Tampon	-	-	-	-	19705900	4
15	Plaque	-	-	-	-	27418210	1
16	Vis	-	-	-	-	98054418	4
17	Rondelle	-	-	-	-	95004208	4
18	Support radio AV radio ant.	-	-	-	-	20463520	1
19	Vis	-	-	-	-	98054318	2
20	Rondelle 6,15x11x0,8	-	-	-	-	95004206	2
21	Support droite	-	-	-	-	23439190	1
22	Support gauche	-	-	-	-	23439290	1
23	Vis	-	-	-	-	98622422	2
24	Rondelle élastique	-	-	-	-	61270300	2
25	Ecrou	-	-	-	-	92630208	2
26	Support radio	-	-	-	-	23463690	1
27	Entretoise	-	-	-	-	91180810	2



Ref.	Description	Year	I.M.	Country	Version	Code	Qty
1	Centrale MED 501A	-	-	-	-	31721465	1
2	Support	-	-	-	-	20723820	1
3	Vis M6X22	-	-	-	-	98054322	2
4	Plaque anti-vibratile	-	-	-	-	19025300	2
5	Conduite droite aux. d'aspirat.	-	-	-	-	20108120	1
6	Capteur phase/tours	-	-	-	-	20721610	1
7	Bride	-	-	-	-	31722065	1
8	Vis	-	-	-	-	98620222	2
9	Rondelle	-	-	-	-	95004205	2
10	Bobine HT	-	-	-	-	30716500	2
11	Support bobine	-	-	-	-	20716720	2
12	Vis	-	-	-	-	98610125	4
13	Rondelle	-	-	-	-	95004204	4
14	Ecrou M4x0,7	-	-	-	-	92630104	4
15	Vis	-	-	-	-	98620360	2
16	Rondelle 6,15x11x0,8	-	-	-	-	95004206	4
17	Ecrou M6x1	-	-	-	-	92630106	2
18	Capuchon	-	-	-	-	14717600	2
19	Câble haute tension	-	-	-	-	17718350	2
20	Pipe bougie NGK	-	-	-	-	30717410	2
21	Bougie bosch wr4cc	-	-	-	-	0000000	2
	Bougie champion rn3c	-	-	-	-	0000000	2
	Bougie NGK BR8ES	-	-	-	-	31717061	2
22	Relais Siemens A302/B1008	-	-	-	-	30732560	1
23	Collier	-	-	-	-	61108500	3
24	Caoutchouc	-	-	-	-	91551080	2
25	Entretoise	-	-	-	-	91180608	2
26	Rondelle	-	-	-	-	95000206	2
27	Ecrou M6x1	-	-	-	-	92630206	2
28	Rondelle	-	-	-	-	95100120	2
29	Support relais	-	-	-	-	30732400	4

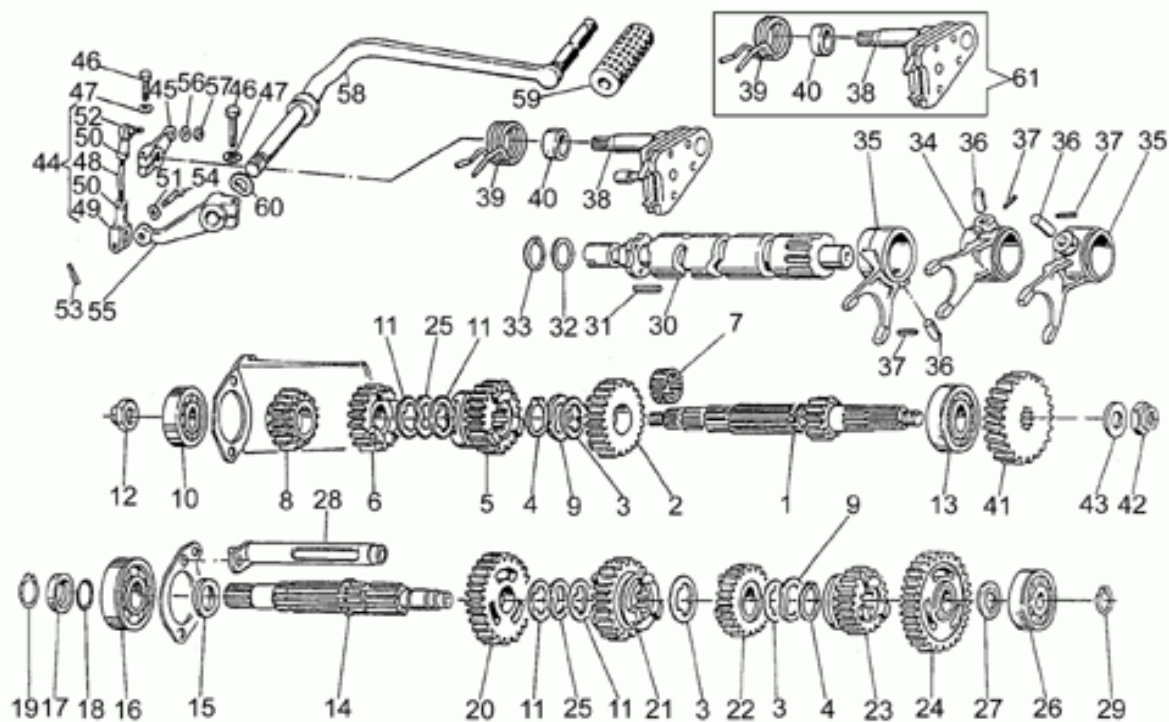


Ref.	Description	Year	I.M.	Country	Version	Code	Qty
1	Arbre moteur cpl.	-	-	-	-	31064165	1
2	Bouchon	-	-	-	-	19065400	1
3	Bielle cpl.	-	-	-	-	27061585	2
4	Vis	-	-	-	-	19062261	4
6	Demi-coussinet	-	-	-	-	27062060	4
7	Demi-couss.de vilebr.av.	-	-	-	-	27065660	2
8	Demi-couss.de vilebr.ar.	-	-	-	-	27066560	2
9	Demi-etau	-	-	-	-	27066460	2
10	Piston	-	-	-	-	31060416	2
11	Segment d'étanchéité	-	-	-	-	19060763	2
12	Segment raclear	-	-	-	-	19061063	2
13	Axe	-	-	-	-	27061285	2
14	Bague de butée	-	-	-	-	27061385	4
15	Segment d'étanchéité	-	-	-	-	27060860	2
16	Ensemble de segments	-	-	-	-	31060616	2
17	Bague	-	-	-	-	27061885	2
18	Vis	-	-	-	-	19067700	6
19	Rondelle	-	-	-	-	14615901	6

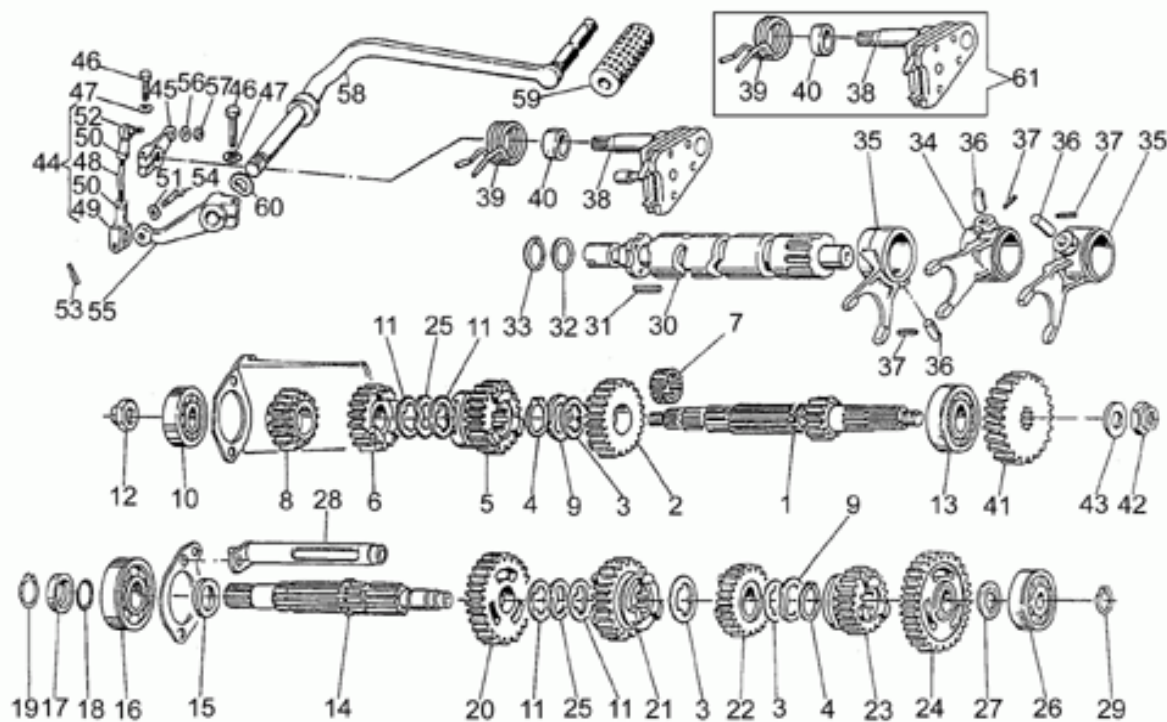


Ref.	Description	Year	I.M.	Country	Version	Code	Qty
1	Carburateur droit PHBH 30	-	-	-	-	31112615	1
2	Carburateur gauche PHBH 30	-	-	-	-	31112616	1
3	Pipe d.	-	-	-	-	20115020	1
4	Pipe g.	-	-	-	-	20115021	1
5	Joint	-	-	-	-	19115580	2
6	Vis	-	-	-	-	98310610	2
7	Rondelle	-	-	-	-	95100116	2
8	Vis	-	-	-	-	98822325	4
9	Rondelle spéciale	-	-	-	-	61013800	4
10	Manchon	-	-	-	-	19114360	2
11	Collier 32X52X8	-	-	-	-	93305032	8
12	Bague d'étanchéité	-	-	-	-	19114680	2
13	Manchon prise d'air	-	-	-	-	19114460	2
14	Collier	-	-	-	-	19718000	2

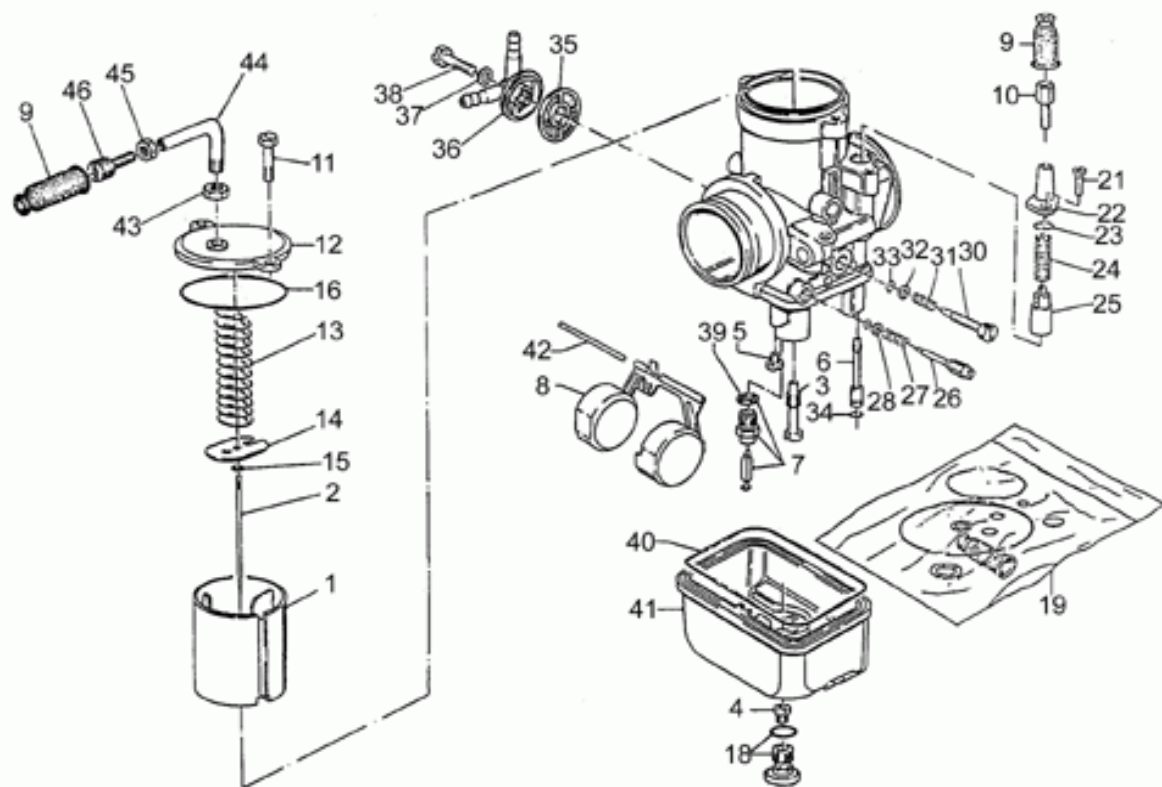




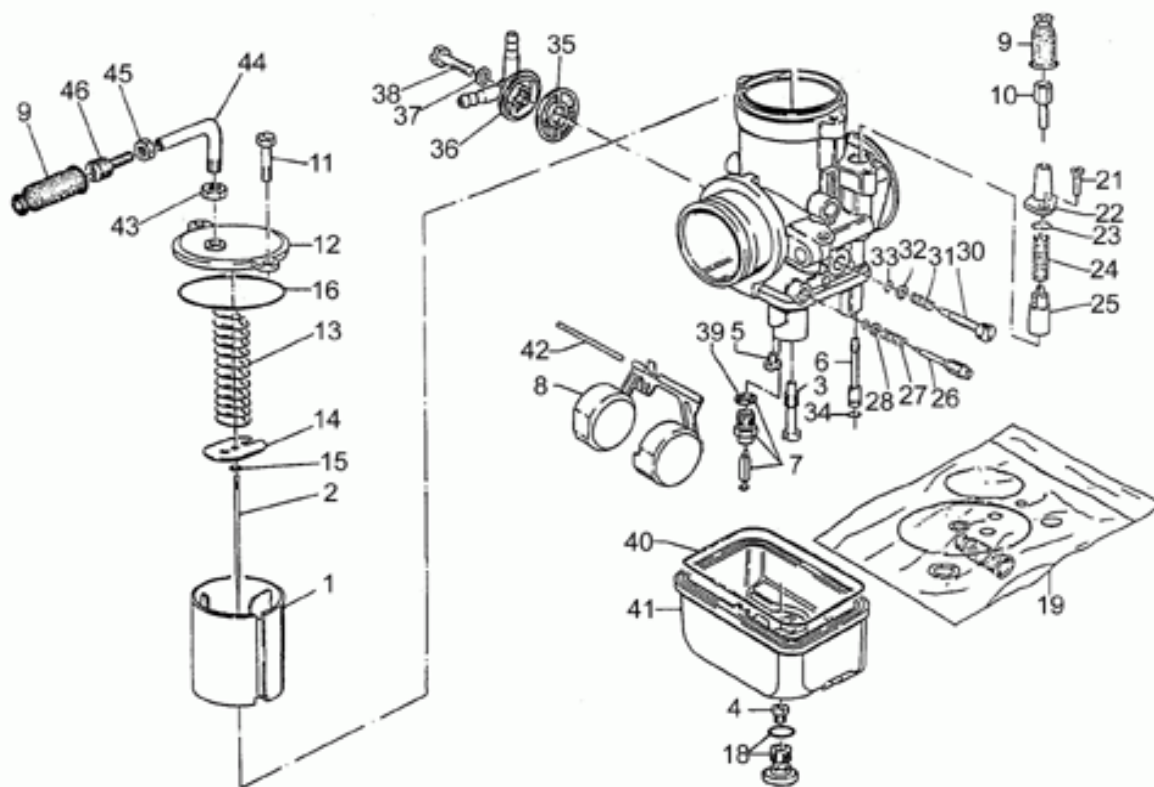
Ref.	Description	Year	I.M.	Country	Version	Code	Qty
1	Arbre primaire Z=11	-	-	-	-	23210570	1
2	Engrenage 5a AP Z=20	-	-	-	-	23212070	1
3	Rondelle éventail	-	-	-	-	19215460	3
4	Bague seeger	-	-	-	-	90271127	2
5	Engrenage 4a AP Z=18	-	-	-	-	19211861	1
6	Engrenage 3a AP Z=18	-	-	-	-	19211460	1
7	Cage à rouleaux	-	-	-	-	92251023	1
8	Engrenage 2a AP Z=14	-	-	-	-	19211361	1
9	Rondelle	-	-	-	-	19218062	2
10	Roulement AP	-	-	-	-	92218417	1
11	Rondelle d'appui	-	-	-	-	19214660	4
12	Ecrou	-	-	-	-	10054100	1
13	Roulement AP	-	-	-	-	92230320	1
14	Arbre secondaire	-	-	-	-	19213661	1
15	Entretoise	-	-	-	-	19212900	1
16	Roulement AS	-	-	-	-	92201220	1
17	Entretoise	-	-	-	-	19213720	1
18	Bague d'étanchéité 18,77X1,78	-	-	-	-	90706188	1
19	Bague seeger	-	-	-	-	90271121	1
20	Engrenage 2a AS Z=23	-	-	-	-	23214571	1
21	Engrenage 3a AS Z=23	-	-	-	-	19214860	1
22	Engrenage 4a AS Z=19	-	-	-	-	19215161	1
23	Engrenage 5a AS Z=18	-	-	-	-	23215270	1
24	Engrenage 1a AS Z=26	-	-	-	-	23214071	1
25	Rondelle	-	-	-	-	19218061	2
26	Roulement	-	-	-	-	92234716	1
27	Cale 1,5 mm	-	-	-	-	10214300	1
	Cale 1,7 mm	-	-	-	-	10214301	1
	Cale 1,8 mm	-	-	-	-	10214302	1
	Cale 1,9 mm	-	-	-	-	10214303	1
	Cale 2,1 mm	-	-	-	-	10214305	1
	Rondelle 2 mm	-	-	-	-	10214304	1
28	Egouttoir	-	-	-	-	23202074	1
29	Bague seeger	-	-	-	-	90271117	1
30	Desmodromique	-	-	-	-	19234420	1
31	Tige	-	-	-	-	19234600	4
32	Cale 1 mm	-	-	-	-	19355300	1
33	Anneau élastique	-	-	-	-	90271020	1
34	Fourchette AP	-	-	-	-	19231220	1
35	Fourchette AS	-	-	-	-	19231020	2
36	Rouleau	-	-	-	-	92297909	3
37	Goupille	-	-	-	-	95520316	3
38	Preselecteur complet	-	-	-	1ATN	23236230	1



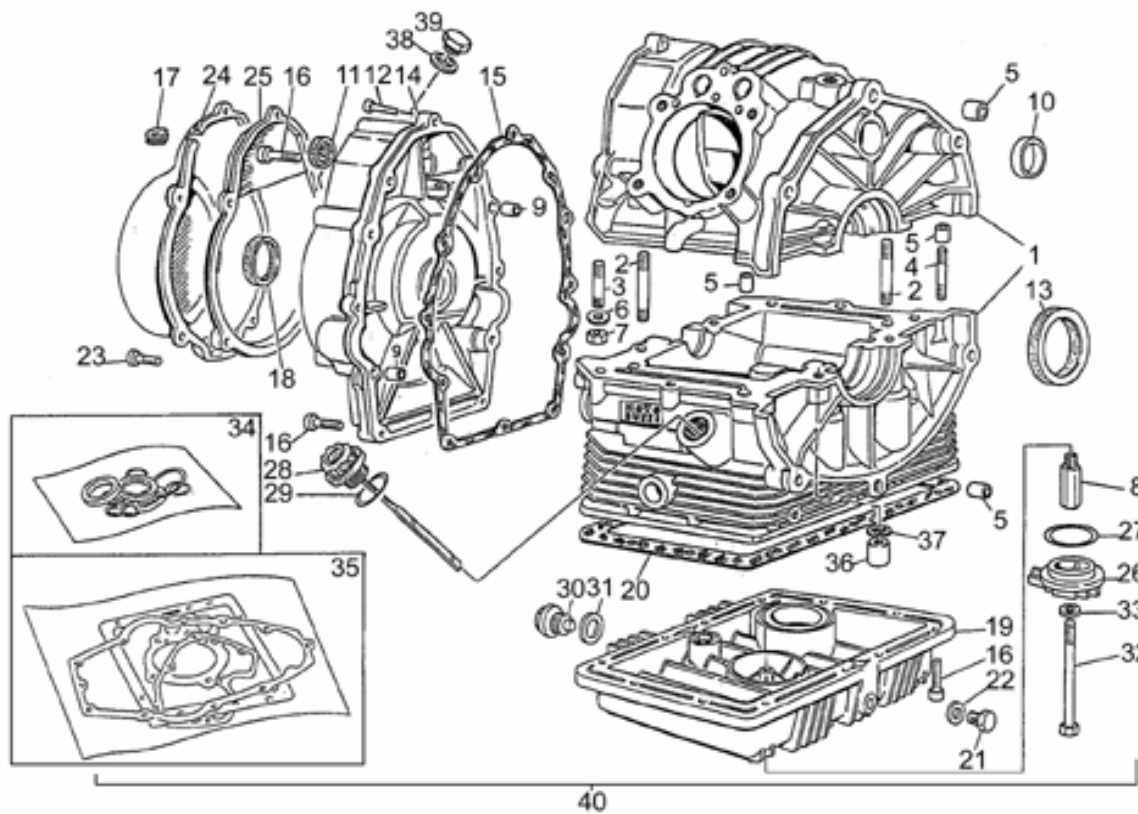
Ref.	Description	Year	I.M.	Country	Version	Code	Qty
38	Preselecteur complet	-	-	-	2AFN	20236220	1
39	Ressort	-	-	-	1ATN	61238200	1
	Ressort	-	-	-	2AFN	28238261	1
40	Bague	-	-	-	1ATN	91182010	1
	Entretoise	-	-	-	2AFN	20208520	1
41	Pignon interméd.	-	-	-	-	27211160	1
42	Ecrou	-	-	-	-	10054100	1
43	Rondelle d'appui	-	-	-	-	39238100	1
44	Tirant pour boîte vitesse cpl.	-	-	-	-	19257701	1
45	Levier de commande	-	-	-	-	19258220	1
46	Vis	-	-	-	-	98052325	2
47	Rondelle évent.	-	-	-	-	95021106	2
48	Tirant	-	-	-	-	18257950	1
49	Fourchette	-	-	-	-	12626800	1
50	Ecrou	-	-	-	-	92602206	2
51	Rondelle	-	-	-	-	95129110	1
52	Rotule	-	-	-	-	18258101	1
53	Goupille	-	-	-	-	95500222	1
54	Goupille	-	-	-	-	95770265	1
55	Levier	-	-	-	-	19256900	1
56	Rondelle spéciale	-	-	-	-	61013800	1
57	Ecrou M6x1	-	-	-	-	92630106	1
58	Levier commande vitesses cpl.	-	-	-	-	19250900	1
59	Caoutchouc	-	-	-	-	14251001	1
60	Rondelle élastique	-	-	-	-	95129260	1
61	Kit présélecteur	-	-	-	-	20999520	1



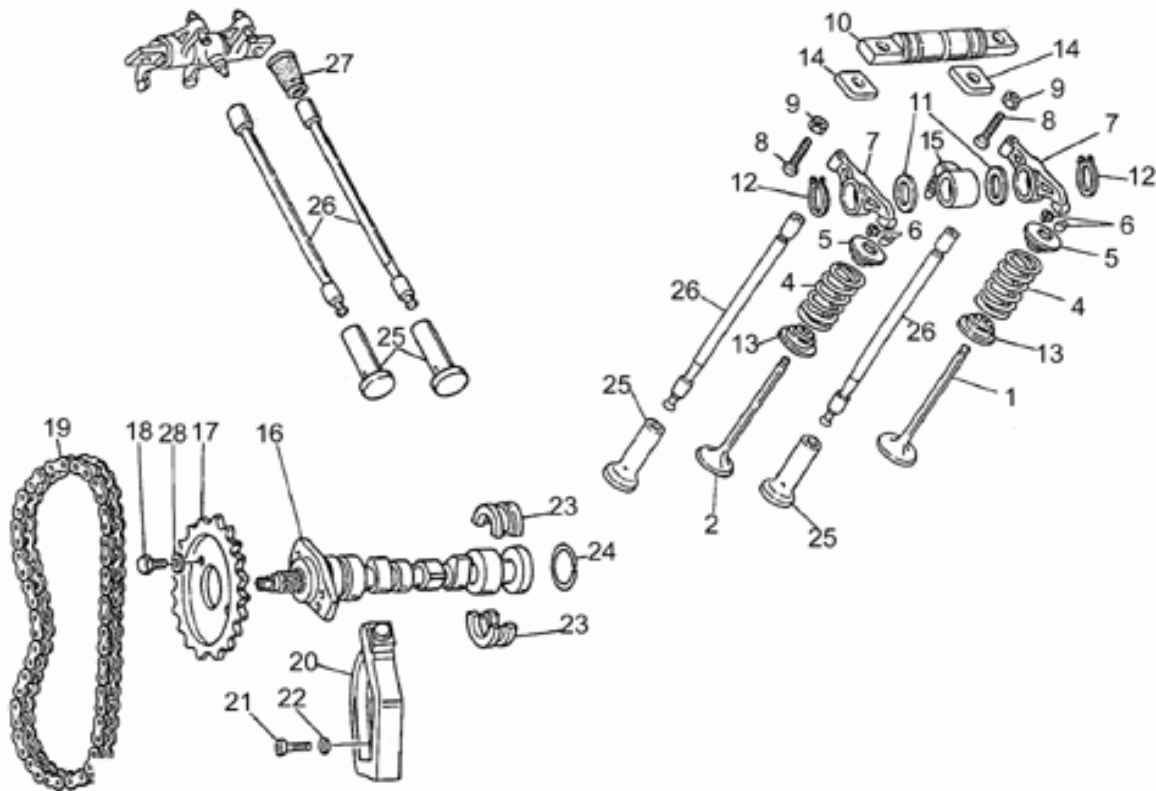
Ref.	Description	Year	I.M.	Country	Version	Code	Qty
1	Soupape gaz 40	-	-	-	-	19934860	2
2	Pointeau conique 8	-	-	-	-	19934960	2
3	Gicleur 266t	-	-	-	-	31935515	2
4	Jet maximum 100	-	-	-	-	27935775	2
5	Gicleur minimum 38	-	-	-	-	27935960	2
6	Jet démarrage 60	-	-	-	-	19936000	2
7	Vanne pointeau	-	-	-	-	19934600	2
8	Flotteur gr.9,5	-	-	-	-	27934315	2
9	Capuchon	-	-	-	-	0000000	4
10	Vis tendeur de fil	-	-	-	-	12937200	2
11	Vis	-	-	-	-	14934650	2
12	Couvercle	-	-	-	-	19935080	2
13	Ressort rappel soup.gaz	-	-	-	-	19937180	2
14	Plaque	-	-	-	-	19938580	2
15	Agrafe pointeau conique	-	-	-	-	65933600	2
16	Joint	-	-	-	-	0000000	2
18	Bouchon fix.bac	-	-	-	-	27933720	2
19	Jeu de joints	-	-	-	-	19939980	1
21	Vis	-	-	-	-	13937900	2
22	Couvercle dispositif dém.	-	-	-	-	17937450	2
23	Joint	-	-	-	-	0000000	2
24	Ressort de soupape	-	-	-	-	39937600	2
25	Soupape de démarrage	-	-	-	-	13937800	2
26	Vis réglage minimum	-	-	-	-	13936200	2
27	Ressort	-	-	-	-	13936300	2
28	Rondelle plate	-	-	-	-	65933700	2
30	Vis réglage soupape gaz	-	-	-	-	13936600	2
31	Ressort	-	-	-	-	13936700	2
32	Rondelle plate	-	-	-	-	14931650	2
33	Joint vis	-	-	-	-	0000000	2
34	Joint	-	-	-	-	0000000	2
35	Filtre essence	-	-	-	-	43934000	2
36	Pipette racc. tuyau essence	-	-	-	-	31934680	2
37	Joint vis	-	-	-	-	13934700	2
38	Vis fix.pipette	-	-	-	-	10934900	2
39	Joint	-	-	-	-	0000000	2
	Joint	-	-	-	-	0000000	2
40	Joint	-	-	-	-	0000000	2
41	Cuve aluminium	-	-	-	-	19934480	2
	Cuve plastica	-	-	-	-	31934460	2
42	Axe flotteur	-	-	-	-	13933100	2
43	Ecro	-	-	-	-	12937300	2
44	Tuyau	-	-	-	-	19938980	2



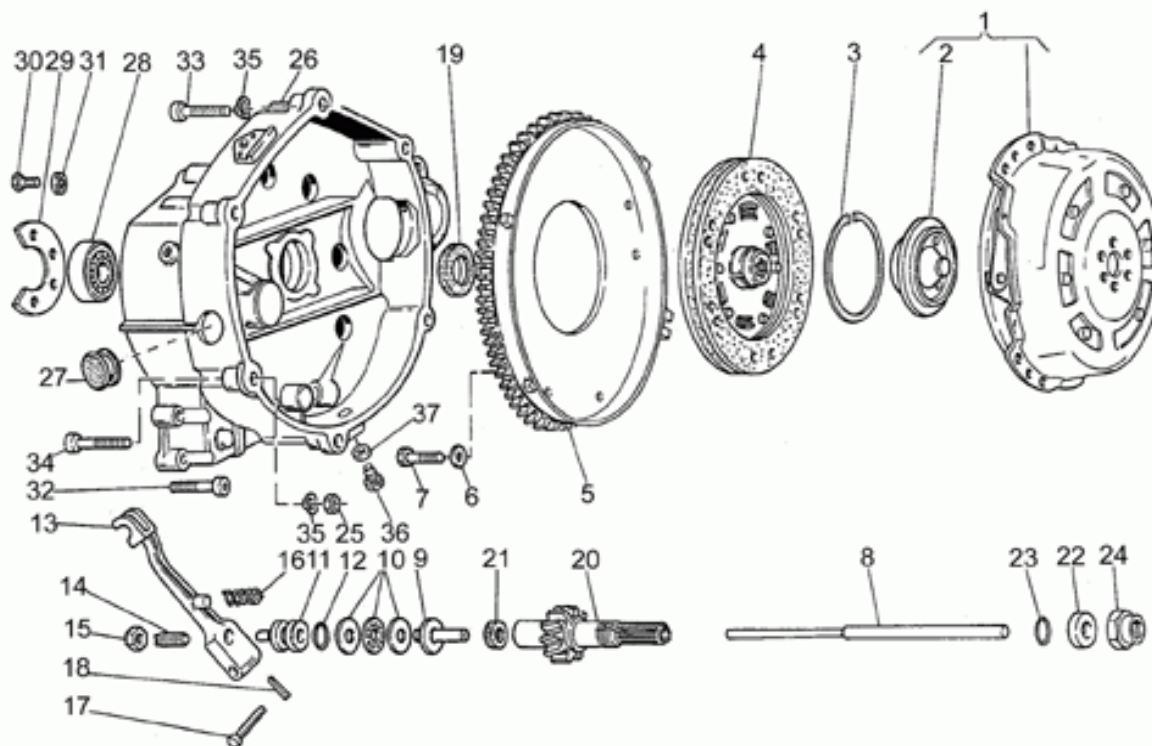
Ref.	Description	Year	I.M.	Country	Version	Code	Qty
45	Ecrou	-	-	-	-	19938880	2
46	Vis tendeur de fil	-	-	-	-	53937200	2



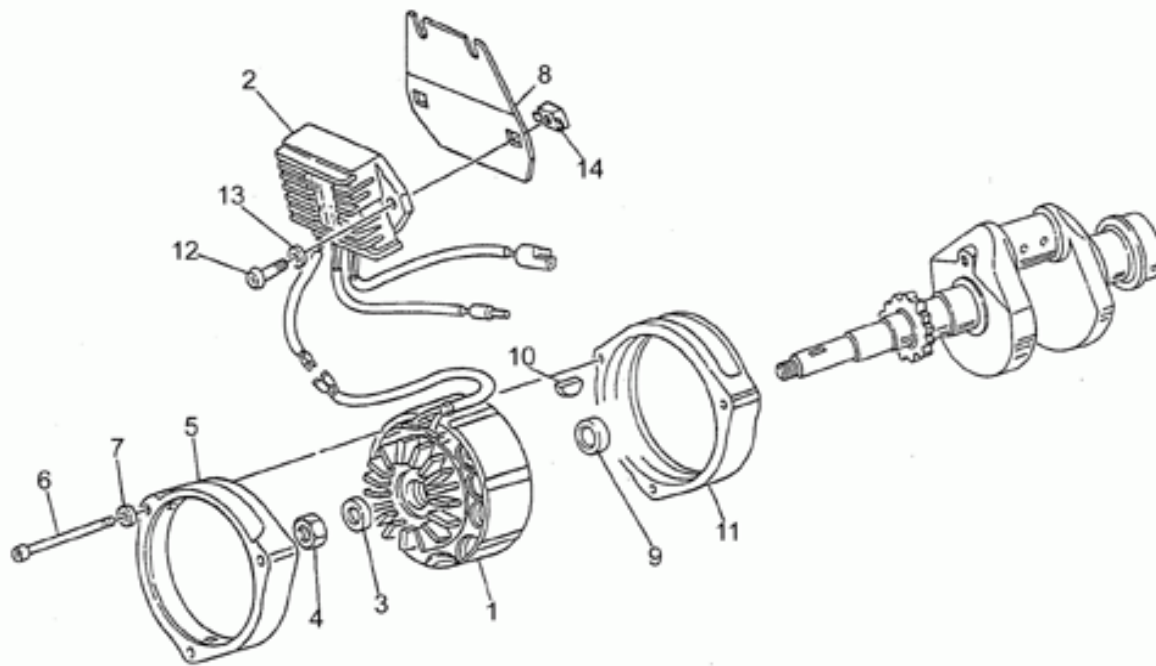
Ref.	Description	Year	I.M.	Country	Version	Code	Qty
1	Carters couplés gris	-	-	-	-	20000320	1
2	Vis sans tête	-	-	-	-	96451560	4
3	Vis sans tête	-	-	-	-	96451430	4
4	Vis sans tête	-	-	-	-	96508055	2
5	Bague	-	-	-	-	19015020	4
6	Rondelle élastique	-	-	-	-	61270300	6
7	Ecrou	-	-	-	-	92602208	6
8	Raccord	-	-	-	-	19003800	1
9	Bague	-	-	-	-	19002020	2
10	Bouchon	-	-	-	-	19016320	1
11	Bague d'étanchéité	-	-	-	-	90401530	1
12	Vis M6X30	-	-	-	-	98620330	2
13	Bague d'étanchéité	-	-	-	FN	04000500	1
	Bague d'étanchéité	-	-	-	TN	90405367	1
14	Couvercle gris	-	-	-	-	31001480	1
15	Joint	-	-	-	-	19001200	1
16	Vis M6X25	-	-	-	-	98622325	22
17	Caoutchouc	-	-	-	-	19007700	1
18	Bague d'étanchéité	-	-	-	-	90402840	1
19	Carter inférieur gris	-	-	-	-	20003510	1
20	Joint	-	-	-	-	19003602	1
21	Bouchon vid.huile	-	-	-	-	31003766	1
22	Garniture	-	-	-	-	10528900	1
23	Vis M6X35	-	-	-	-	98620335	5
24	Couvercle	-	-	-	-	27001636	1
25	Bride	-	-	-	-	27001136	1
26	Petit couvercle gris	-	-	-	-	20003410	1
27	Joint torique	-	-	-	-	90706444	1
28	Bouchon rempl. huile	-	-	-	-	27004985	1
29	Bague d'étanchéité	-	-	-	-	90706282	1
30	Bouchon vid.huile	-	-	-	-	12003702	1
31	Joint	-	-	-	-	95100709	1
32	Boulon	-	-	-	-	27152885	1
33	Joint	-	-	-	-	12154200	1
34	Joint spy-série	-	-	-	-	19999580	1
35	Joints-jeu	-	-	-	-	27999060	1
36	Ecrou colonne	-	-	-	-	13021900	4
37	Rondelle	-	-	-	-	95129180	4
38	Joint	-	-	-	-	10154200	1
39	Bouchon	-	-	-	-	95980119	1
40	Moteur sans boîte de v.	-	-	-	-	20991020	1



Ref.	Description	Year	I.M.	Country	Version	Code	Qty
1	Soupape d'admission	-	-	-	-	19036082	2
2	Soupape d'échappement	-	-	-	-	19036183	2
4	Ressort	-	-	-	-	27037521	4
5	Coupelle supérieur	-	-	-	-	31038015	4
6	Demi-clavette	-	-	-	-	61038100	8
7	Culbuteur	-	-	-	-	19030500	4
8	Vis	-	-	-	-	19034000	4
9	Ecrou M6x1	-	-	-	-	92602406	4
10	Axe culbuteur	-	-	-	-	19032080	2
11	Rondelle éventail	-	-	-	-	19032380	4
12	Bague seeger	-	-	-	-	90271018	4
13	Coupelle inférieure	-	-	-	-	31037015	4
14	Cale	-	-	-	-	19032980	4
15	Manchon	-	-	-	-	19027500	2
16	Arbre à cames	-	-	-	-	27053463	1
17	Engrenage distribution	-	-	-	-	19054521	1
18	Boulon	-	-	-	-	61054900	2
19	Chaîne de distribution	-	-	-	-	19058021	1
20	Tendeur de chaîne	-	-	-	-	19058220	1
21	Vis	-	-	-	-	98822316	1
22	Rondelle	-	-	-	-	95129115	1
23	Secteur	-	-	-	-	19055700	2
24	Anneau élastique	-	-	-	-	90353029	1
25	Poussoir	-	-	-	-	19045861	4
26	Culbuteur tige	-	-	-	-	31045015	4
27	Capuchon	-	-	-	-	27045420	4
28	Rondelle de séreté	-	-	-	-	23217800	2

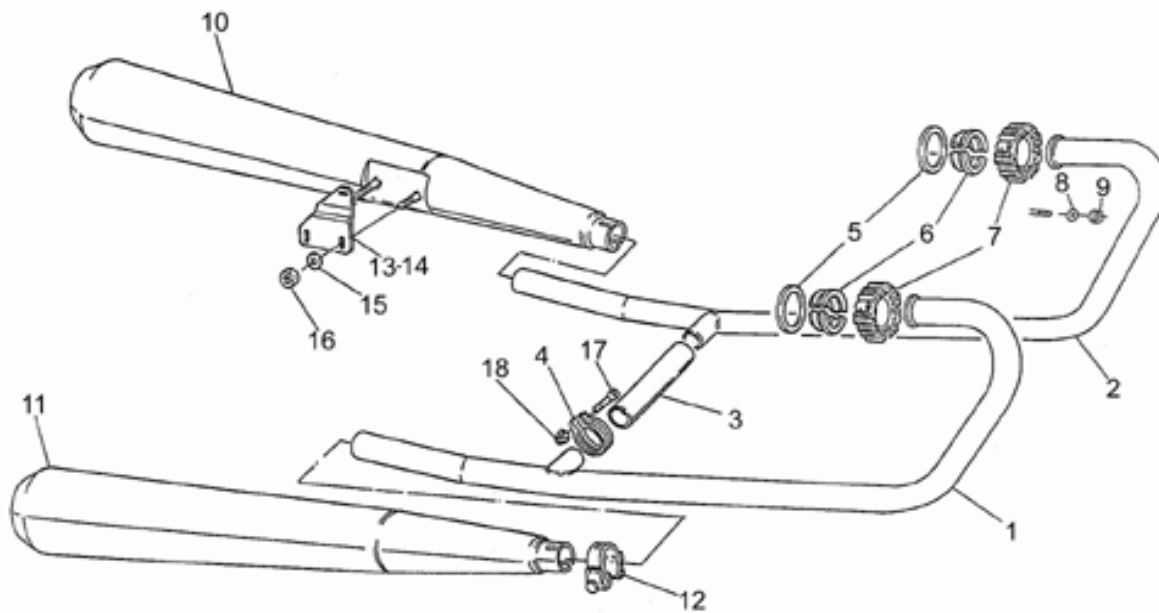


Ref.	Description	Year	I.M.	Country	Version	Code	Qty
1	Embrayage AP	-	-	-	-	27080160	1
2	Cuvette	-	-	-	-	19083462	1
3	Anneau élastique	-	-	-	-	90272075	1
4	Disque embrayage mené	-	-	-	-	27084460	1
5	Couronne	-	-	-	-	31067965	1
6	Rondelle	-	-	-	-	14217901	6
7	Vis M6X16	-	-	-	-	98054316	6
8	Tige	-	-	-	-	19085701	1
9	Corps intérieur	-	-	-	-	14086000	1
10	Palier poussée	-	-	-	-	12087001	1
11	Corps extérieur	-	-	-	-	14086100	1
12	Joint torique	-	-	-	-	90706170	1
13	Débrayage	-	-	-	-	14090201	1
14	Vis embrayage	-	-	-	-	14090400	1
15	Ecrou M8X1	-	-	-	-	92602508	1
16	Retour levier démarrage	-	-	-	-	94321105	1
17	Goupille	-	-	-	-	95780271	1
18	Goupille	-	-	-	-	95500222	1
19	Bague d'étanchéité	-	-	-	-	90403245	1
20	Arbre trnsmission Z=16	-	-	-	-	27210760	1
21	Bague d'étanchéité	-	-	-	-	90400616	1
22	Entretoise	-	-	-	-	19213760	1
23	Joint torique	-	-	-	-	90706235	1
24	Ecrou	-	-	-	-	19356760	1
25	Ecrou	-	-	-	-	92602208	1
26	Cloche embrayage DIGIPLEX	-	-	-	-	31200480	1
27	Bouchon	-	-	-	-	93180220	1
28	Roulement 25x52x15	-	-	-	-	92201225	1
29	Plaque fixation palier	-	-	-	-	19203460	1
30	Vis	-	-	-	-	98054314	3
31	Rondelle	-	-	-	-	14217901	3
32	Vis M6X30	-	-	-	-	98620330	11
33	Vis M8X35	-	-	-	-	98620435	5
34	Vis	-	-	-	-	98620450	1
35	Rondelle élastique	-	-	-	-	61270300	6
36	Bouchon vid.huile	-	-	-	-	31003766	1
37	Rondelle 10,2x18x2	-	-	-	-	95004210	1

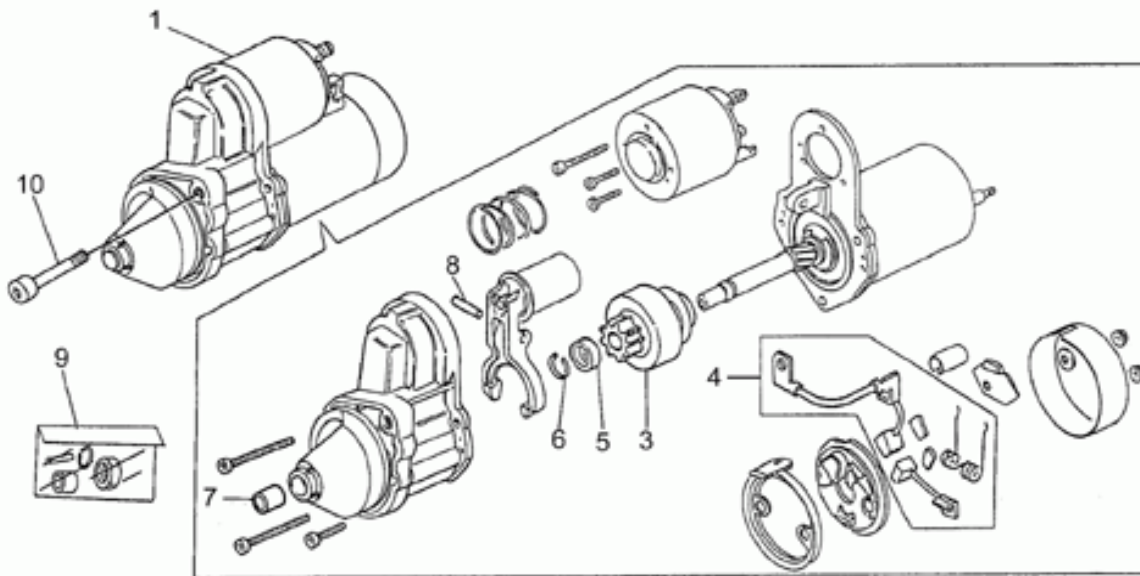


Ref.	Description	Year	I.M.	Country	Version	Code	Qty
1	Alternateur	-	-	-	-	37712405	1
2	Régulateur de tension	-	-	-	-	37703805	1
3	Rondelle	-	-	-	-	30714201	1
4	Ecrou M16X1,5	-	-	-	-	92603516	1
5	Calotte av.	-	-	-	-	29711460	1
6	Vis	-	-	-	-	98620265	3
7	Rondelle	-	-	-	-	29217960	3
8	Plaque support	-	-	-	-	29704060	1
9	Entretoise	-	-	-	-	31712365	1
10	Clavette	-	-	-	-	91600450	1
11	Calotte arriere chromée	-	-	-	-	29711960	1
12	Vis M6X16	-	-	-	-	98622316	2
13	Rondelle	-	-	-	-	95001206	2
14	Ecrou en cage	-	-	-	-	92660601	2

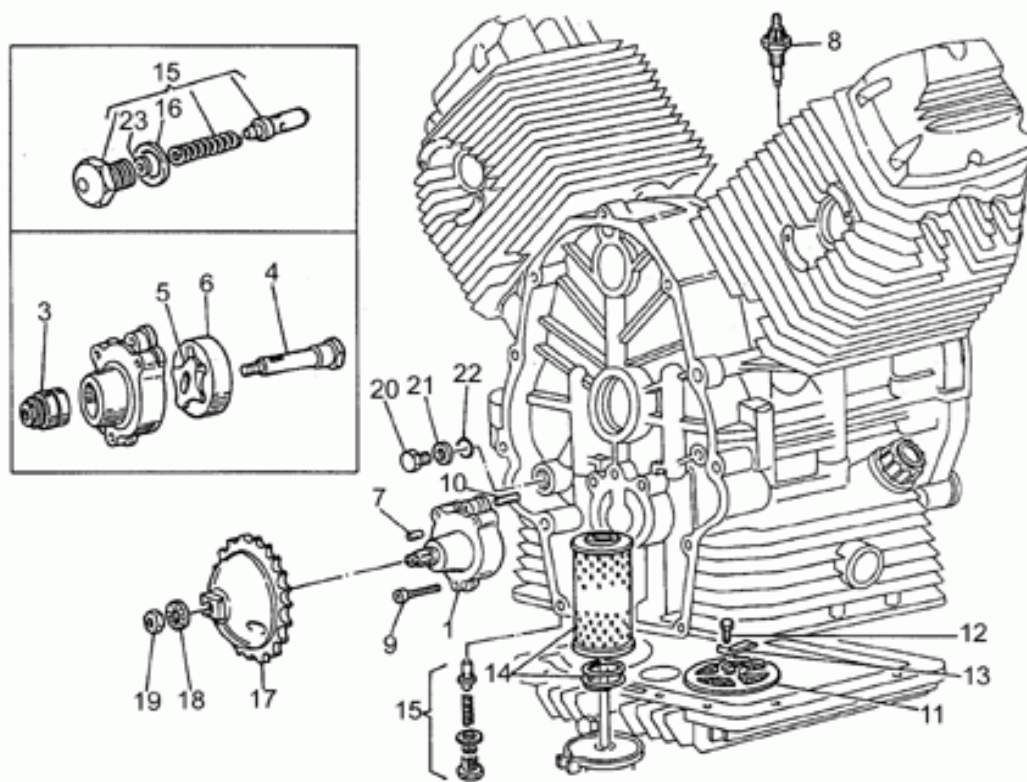




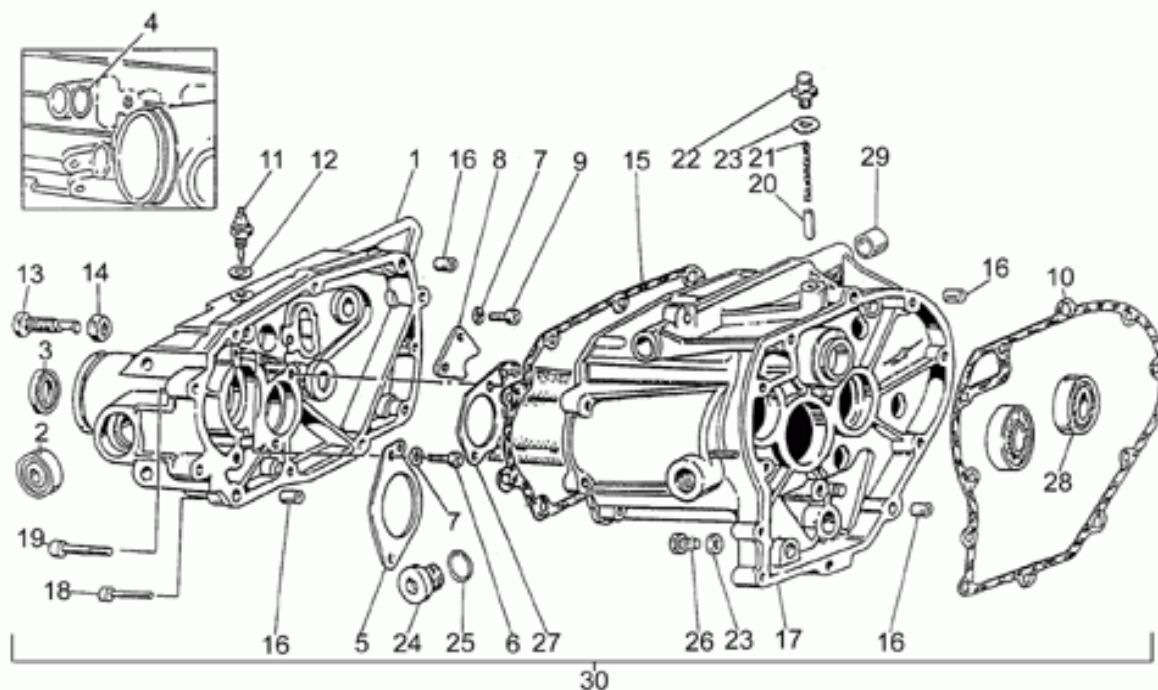
Ref.	Description	Year	I.M.	Country	Version	Code	Qty
1	Tuyau échappement d.	-	-	-	-	19120765	1
2	Tuyau échappement gche	-	-	-	-	19120766	1
3	Tuyau d'échappement	-	-	-	-	19121135	1
4	Collier	-	-	-	-	61126920	2
5	Joint	-	-	-	-	19025280	2
6	Entretoise	-	-	-	-	19025460	4
7	Bague échappement	-	-	-	-	19121050	2
8	Rondelle spéciale	-	-	-	-	61013800	4
9	Ecrou	-	-	-	-	92701062	4
10	Silencieux G	-	-	-	-	20122920	1
11	Silencieux D	-	-	-	-	20123020	1
12	Collier	-	-	-	-	14126900	2
13	Etrier silencieux d.	-	-	-	-	27128660	1
14	Etrier silencieux g.	-	-	-	-	27128760	1
15	Rondelle élastique	-	-	-	-	61270300	4
16	Ecrou	-	-	-	-	92602208	4
17	Vis	-	-	-	-	61127520	2
18	Bague	-	-	-	-	61127220	2



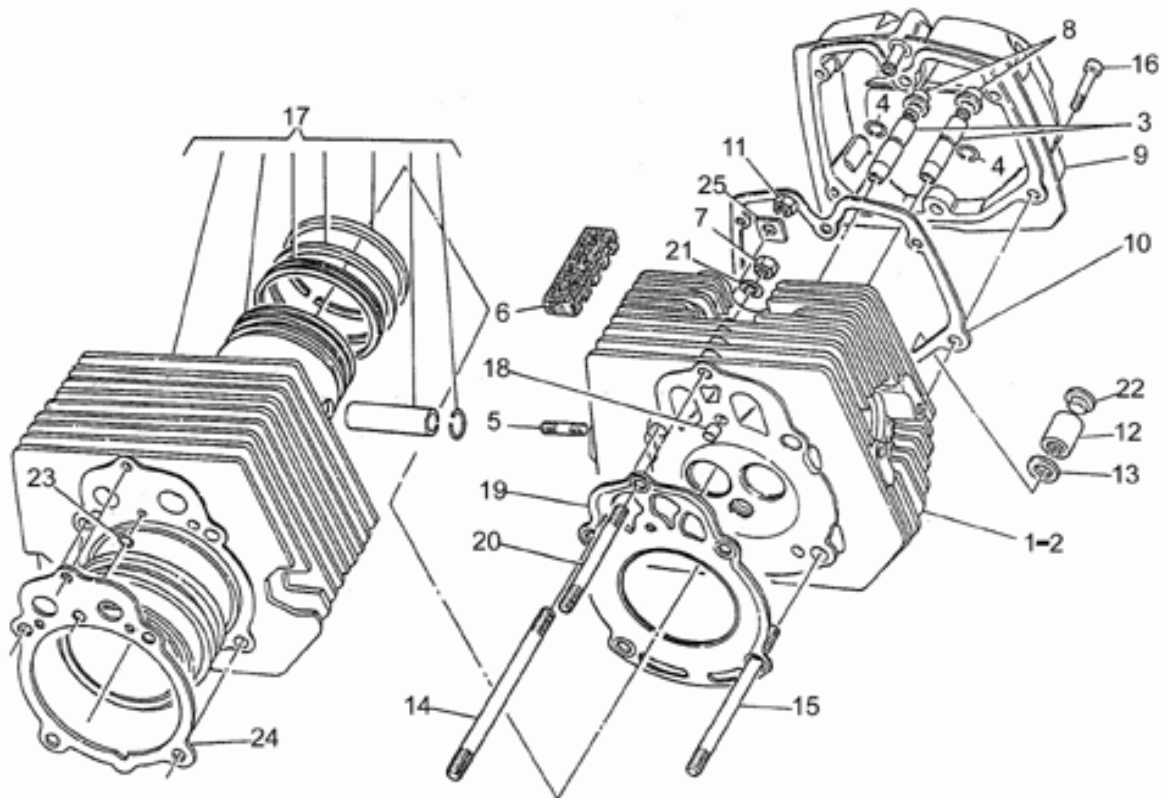
Ref.	Description	Year	I.M.	Country	Version	Code	Qty
1	Démarreur	-	-	-	-	30730711	1
3	Pignon complète	-	-	-	-	30530510	1
4	Kit de révision brosse	-	-	-	-	30530511	1
5	Bague de butée	-	-	-	-	0000000	1
6	Rondelle de séreté	-	-	-	-	0000000	1
7	Bague	-	-	-	-	0000000	1
8	Axe	-	-	-	-	0000000	1
9	Kit rév. démarreur	-	-	-	-	30530512	1
10	Vis	-	-	-	-	98622435	2



Ref.	Description	Year	I.M.	Country	Version	Code	Qty
1	Pompe huile	-	-	-	-	19146422	1
3	Roulement à rouleaux	-	-	-	-	92252210	1
4	Arbre pompe huile	-	-	-	-	20147810	1
5	Rotor intérieur	-	-	-	-	20148410	1
6	Rotor extérieur	-	-	-	-	20148610	1
7	Rouleau	-	-	-	-	92296723	1
8	Détecteur pression	-	-	-	-	19768720	1
9	Vis M6X35	-	-	-	-	98620335	3
10	Goupille	-	-	-	-	19018920	2
11	Filtre à huile	-	-	-	-	19152200	1
12	Vis	-	-	-	-	98054314	1
13	Plaquette	-	-	-	-	95187006	1
14	Filtre à huile	-	-	-	-	27153085	1
15	Oil pressure valve	-	-	-	-	31158250	1
16	Rondelle	-	-	-	-	18144350	3
17	Pignon de pompe	-	-	-	-	20147710	1
18	Rondelle	-	-	-	-	19149800	1
19	Ecrou	-	-	-	-	92602510	1
20	Bouchon	-	-	-	-	31016050	1
21	Garniture	-	-	-	-	18161150	1
22	Joint torique	-	-	-	-	90706111	1
23	Rondelle 6,15x11x0,8	-	-	-	-	95004206	1



Ref.	Description	Year	I.M.	Country	Version	Code	Qty
1	Couvercle boîte vit. gris	-	-	-	-	31200880	1
2	Roulement	-	-	-	-	92204215	2
3	Bague d'étanchéité	-	-	-	-	90402841	1
4	Joint torique	-	-	-	-	90706140	1
5	Plaque	-	-	-	-	23213870	1
6	Vis	-	-	-	-	98622314	4
7	Rondelle	-	-	-	-	14217901	6
8	Plaque	-	-	-	-	19235800	1
9	Vis	-	-	-	-	98622314	2
10	Joint	-	-	-	-	23200370	1
11	Capteur	-	-	-	-	19207220	1
12	Joint	-	-	-	-	12154200	1
13	Vis	-	-	-	-	19237800	1
14	Ecrou bas M12x1,25	-	-	-	-	92602512	1
15	Joint	-	-	-	-	19201120	1
16	Bague	-	-	-	-	19002020	4
17	Carter de boîte vitesses	-	-	-	-	31200280	1
18	Vis M6X30	-	-	-	-	98620330	5
	Vis M6X35	-	-	-	-	98620335	2
19	Vis M8X35	-	-	-	-	98620435	4
20	Encliquetage	-	-	-	-	55234700	1
21	Ressort	-	-	-	-	94321067	1
22	Bouchon purge	-	-	-	-	19206501	1
23	Garniture	-	-	-	-	10528900	2
24	Bouchon huile	-	-	-	-	19351200	1
25	Joint torique 20,24x2,62	-	-	-	-	90706203	1
26	Bouchon vid.huile	-	-	-	-	31003766	1
27	Huile cloison	-	-	-	-	19208220	1
28	Roulement	-	-	-	-	92201120	1
29	Bague	-	-	-	-	19202320	2
30	Boîte de vites.compl.et carter	-	-	-	-	27991561	1



Ref.	Description	Year	I.M.	Country	Version	Code	Qty
1	Culasse d.gris	-	-	-	-	20022120	1
2	Culasse g.gris	-	-	-	-	20022220	1
3	Guide soupape	-	-	-	-	61036801	4
4	Anneau élastique	-	-	-	-	90353009	4
5	Vis sans tête	-	-	-	-	96506042	4
6	Plaquette antivibratile	-	-	-	-	19025300	4
7	Ecrou	-	-	-	-	19021920	2
8	Bouchon	-	-	-	-	19037820	4
9	Couvercle soupapes	-	-	-	-	31023500	2
10	Joint	-	-	-	-	19023700	2
11	Ecrou	-	-	-	-	92603010	4
12	Ecrou colonne	-	-	-	-	13021900	4
13	Rondelle	-	-	-	-	95129180	4
14	Vis sans tête M10x214	-	-	-	-	96510214	4
15	Vis sans tête M10x182	-	-	-	-	96510181	4
16	Vis M6X25	-	-	-	-	98622325	10
17	Cylindre avec piston gris	-	-	-	-	20060120	2
18	Bague	-	-	-	-	19021360	2
19	Joint	-	-	-	-	27022060	2
20	Vis sans tête M8x143	-	-	-	-	96508145	2
21	Rondelle élastique	-	-	-	-	61270300	2
22	Bouchon	-	-	-	-	93180245	4
23	Joint torique	-	-	-	-	61027200	2
24	Joint	-	-	-	-	27020820	2
25	Cale	-	-	-	-	19032980	4